

**Evaluación mediante herramientas tecnológicas de la habilidad motriz  
fina de miembro superior: Caso de Estudio. Anexos.**



**Erick Francisco Fonseca Semanate  
Juan David Guzmán Villamarín**

**Director: M.Sc.(c) Diego Enrique Guzmán  
Codirector: M.Sc. Elena Muñoz España**

**Universidad del Cauca  
Facultad de Ingeniería Electrónica y Telecomunicaciones  
Programa de Ingeniería en Automática Industrial  
Popayán, Cauca  
2017**

La Tabla 1, hace referencia a las historias de usuario que se elaboraron en este proyecto:

Identificador (ID) de la Historia	Enunciado de la Historia				Criterios de Aceptación			
	Rol	Característica / Funcionalidad	Razón / Resultado	Número (#) de Escenario	Criterio de Aceptación (Título)	Contexto	Evento	Resultado / Comportamiento esperado
4	Como un especialista.	Necesito apreciar toda la información del paciente y sus sesiones de rehabilitación.	Con la finalidad de poder llevar un registro específico de cada paciente y sus sesiones de rehabilitación.	1	Se permite apreciar toda la información solicitada.	En caso que el sistema desarrollado muestre toda la información del paciente y de todas sus sesiones de rehabilitación.	Cuando el especialista desee observar la información almacenada.	El sistema permite guardar toda la información que el especialista requiera.
				2	Solo se permite observar la información del paciente.	En caso que el sistema no pueda almacenar información de las sesiones de rehabilitación.	Cuando el especialista desee observar la información almacenada.	El sistema no permite almacenar información de las sesiones.
				3	Se puede apreciar la información completa del paciente pero solo una de sus sesiones.	En caso que el sistema solo permita almacenar información de la última sesión de rehabilitación.	Cuando el especialista desee observar la información almacenada.	El sistema almacena la información del paciente pero solo de su última sesión de rehabilitación.
5	Como un especialista.	Necesito manejar la información de los pacientes y sus sesiones de rehabilitación.	Con la finalidad de poder agregar, modificar o eliminar toda la información que requiera.	1	Se permite alterar toda la información requerida.	En caso que el sistema permita modificar toda la información que el especialista necesite.	Cuando el especialista desee alterar la información almacenada en el sistema.	El sistema permite modificar, agregar o eliminar la información que el especialista decida.
				2	Solo se puede alterar la información del paciente.	En caso que el sistema solo permita alterar la información de los pacientes.	Cuando el especialista desee alterar la información almacenada en el sistema.	El sistema solo permite modificar, agregar o eliminar la información de los pacientes.
				3	Solo se puede alterar la información de las sesiones de rehabilitación.	En caso que el sistema solo permita alterar la información de las sesiones de rehabilitación.	Cuando el especialista desee alterar la información almacenada en el sistema.	El sistema solo permite modificar, agregar o eliminar la información de las sesiones de rehabilitación.
6	Como un diseñador.	Necesito utilizar un software que permita la creación y manipulación de bases de datos.	Con la finalidad de poder desarrollar una base de datos que cumpla con las necesidades de manejo y fiabilidad establecidas.	1	Existe un software libre de desarrollo de bases de datos.	En caso que se encuentre un software de desarrollo de bases de datos que permita implementar estas con las características requeridas y que no necesite una compra de licencia.	Cuando se desee escoger el software para desarrollar la base de datos del proyecto.	El sistema permite desarrollar bases de datos que cumpla con los requerimientos que permitan modificar la información almacenada sin necesidad de comprar una licencia.
				2	Existe un software pago de desarrollo de bases de datos.	En caso que se encuentre un software de desarrollo de bases de datos que permita implementar estas con las características requeridas y que necesite una compra de licencia.	Cuando se desee escoger el software para desarrollar la base de datos del proyecto.	El sistema permite desarrollar bases de datos que cumpla con los requerimientos que permitan modificar la información almacenada con la necesidad de comprar una licencia.
7	Como un especialista.	Necesito conocer los tiempos promedios que le tomo al paciente realizar la prueba con cada una de sus manos.	Con el fin de poder llevar un registro del progreso del paciente por medio del la herramienta.	1	Es posible mostrar los tiempos promedios de solo una de las manos del paciente.	En caso que sea posible para el software a desarrollar, el presentar los tiempos promedios en los que el paciente realizo la tarea, pero con solo una de sus manos (Mano dominante).	Cuando se desee analizar el progreso del paciente y su desempeño con la herramienta.	El sistema permite al especialista observar los tiempos promedios en el que los diferentes pacientes realizaron la tarea con una de sus manos.
				2	Es posible mostrar los tiempos promedios de las dos manos del paciente.	En caso que sea posible para el software a desarrollar, el presentar los tiempos promedios en los que el paciente realizo la tarea con ambas manos.	Cuando se desee analizar el progreso del paciente y su desempeño con la herramienta.	El sistema permite al especialista observar los tiempos promedios en el que los diferentes pacientes realizaron la tarea con ambas manos.

Tabla 1: Historias de Usuario

Las Figuras 1 hasta la Figura 9, hacen referencia a los modelos de progreso que se diseñaron para este proyecto:

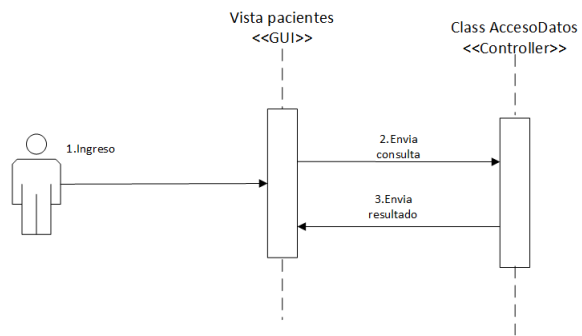


Figura 1: Modelo de progreso del Caso de uso Ingresar.

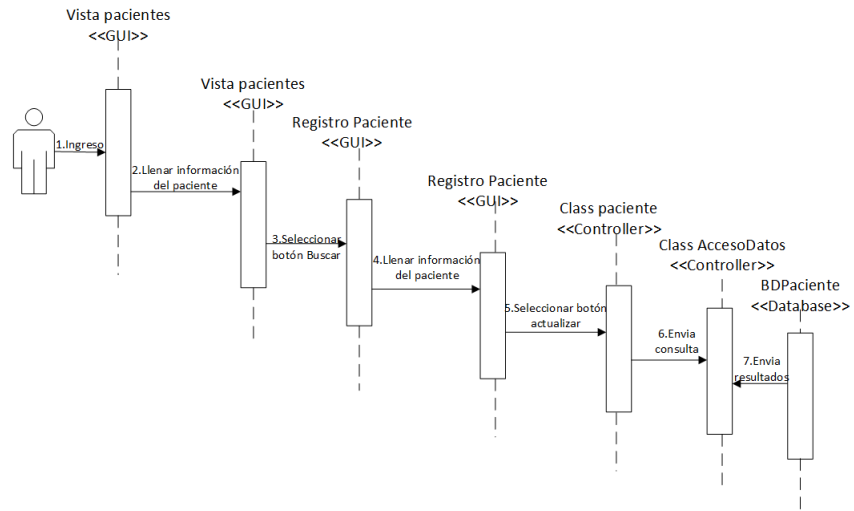


Figura 2: Modelo de progreso del caso de uso Actualizar Paciente.

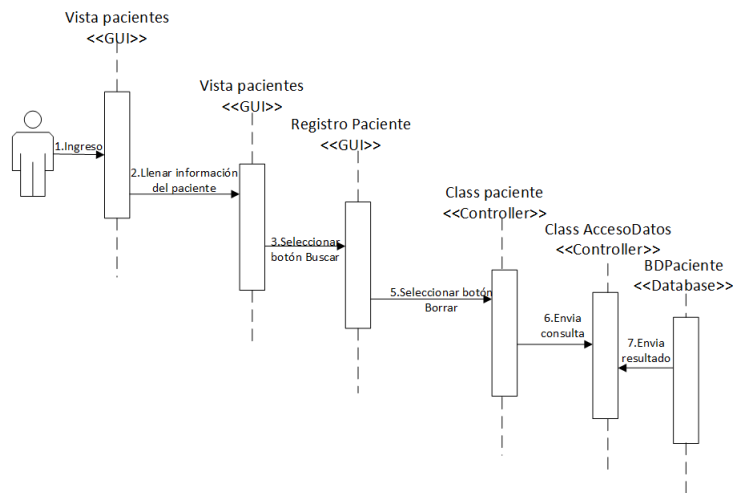


Figura 3: Modelo de progreso del caso de uso Borrar Paciente.

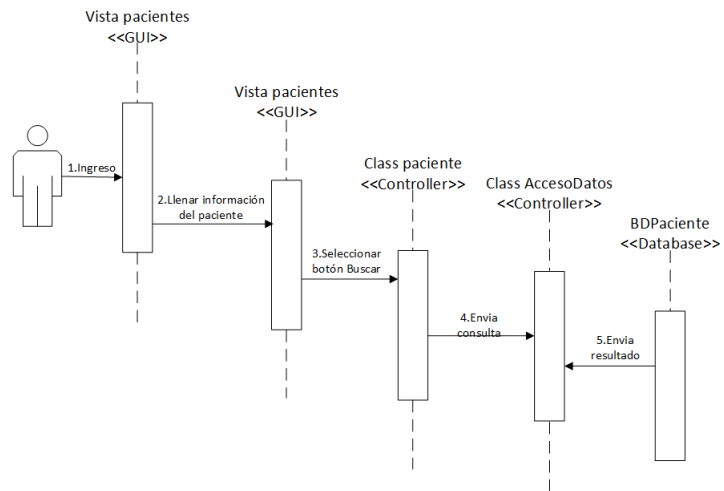


Figura 4: Modelo de progreso del caso de uso Buscar Paciente.

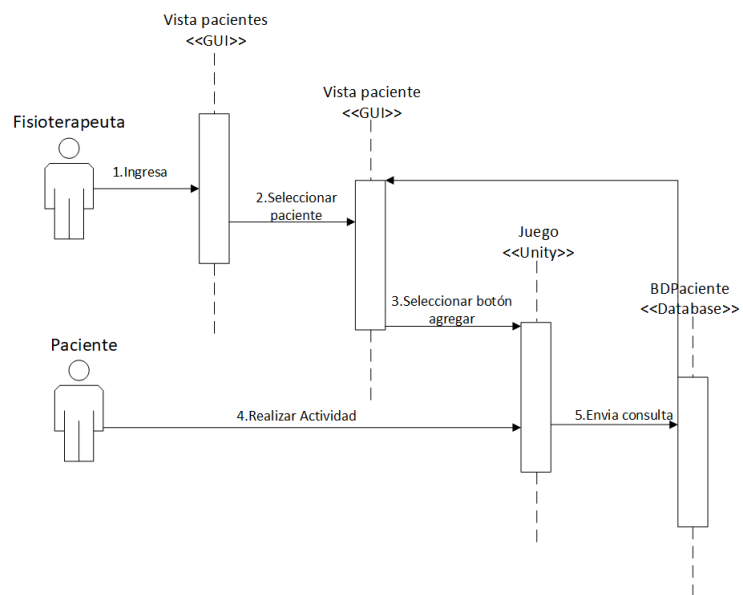


Figura 5: Modelo de progreso del caso de uso Agregar Sesión.

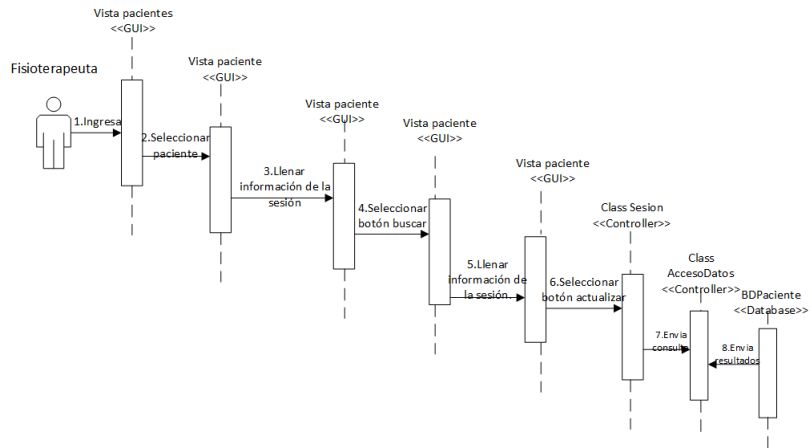


Figura 6: Modelo de progreso del caso de uso Actualizar Sesión.

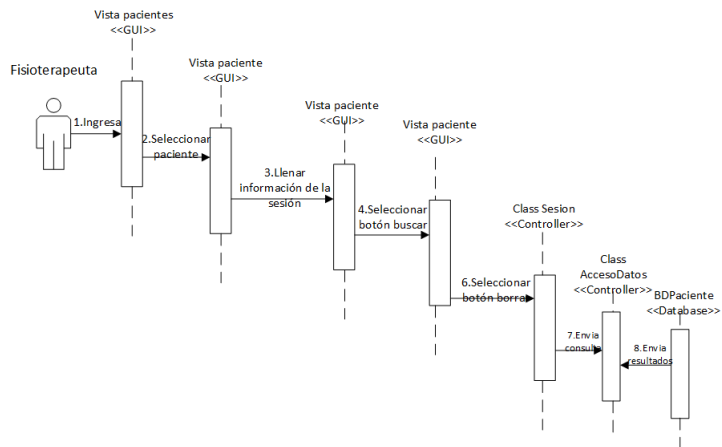


Figura 7: Modelo de progreso del caso de uso Borrar Sesión.

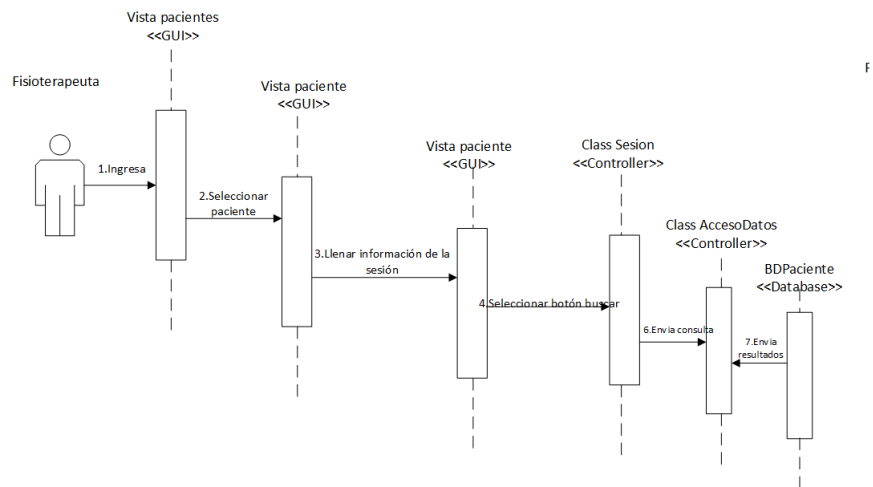


Figura 8: Modelo de progreso del caso de uso Buscar Sesión.

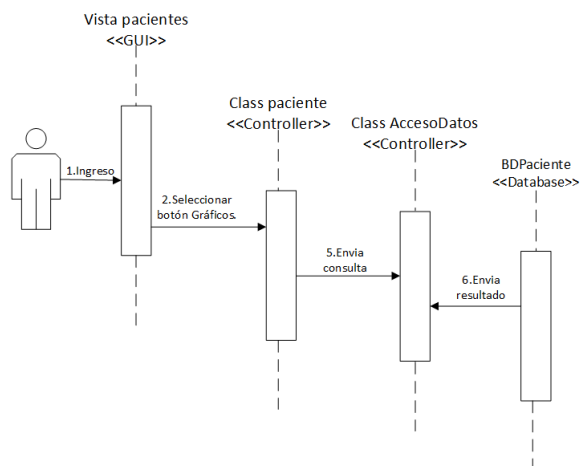


Figura 9: Modelo de progreso del caso de uso Ver Graficas Pacientes.