

ARQUITECTURA BÁSICA DE UN NAVEGADOR DVB-HTML PARA MÚLTIPLES TERMINALES



ANEXO F

José Wilmer Castillo Obando
Flavio Andrés Martínez Erazo

Director

Ing. RODRIGO ALBERTO CERÓN MARTÍNEZ

Asesores

Ing. VICTOR MANUEL MONDRAGÓN MACA

Ing. FRANCO ARTURO URBANO ORDOÑEZ

Universidad del Cauca

Facultad de Ingeniería Electrónica y Telecomunicaciones

Departamento de Telemática

Línea de investigación: Sistemas telemáticos a la tele-educación

Popayán, Junio de 2009

TABLA DE CONTENIDO

ANEXO F: TELEVISIÓN DIGITAL MÓVIL.....	1
F.1 DVB-H	1
F.1.1 TIME-SLICING	2
F.1.2 Modo de Transmisión 4K.....	2
F.1.3 MPE-FEC	2
F.2 IPDC sobre DVB-H.....	3
F.2.1 Guía de Servicios Electrónica (ESG).....	3
F.2.2 ENTREGA DE CONTENIDOS (Content Delivery Protocols).....	4
F.2.2.1 STREAMING.....	4
F.2.2.2 ENTREGA DE ARCHIVOS.....	5
F.2.3 SPP	5
F.2.4 PSI/SI (Programme Specific Information/Service Information)	5
BIBLIOGRAFIA	5

INDICE DE FIGURAS

Figura F.1 Principio de Time-Slicing	2
Figura F.2 Pila de protocolos simplificados de DVB-IPDC	3



ANEXO F: TELEVISIÓN DIGITAL MÓVIL

F.1 DVB-H

DVB-H (Digital Video Broadcasting - Handheld) es una especificación técnica para brindar servicios de radiodifusión a dispositivos de mano, fue adoptado formalmente como un estándar ETSI en noviembre de 2004 [1].

DVB-SH es un estándar para llevar los servicios multimedia híbrido entre satélite y terrestre (DVB-SH) en una variedad de terminales móviles y fijos que tengan compacto con antenas muy limitado de directividad que incluyen terminales de mano (PDA, teléfonos móviles, etc), incluidos en vehículos, nómadas (ordenadores portátiles, etc palmtops) y terminales estacionarias [2].

La televisión móvil puede hacer referencia a dos formatos estándar de transmisión: DVB-H y DVB-SH. La televisión digital del hogar opera a través de DVB-T y la movilidad no es su fuerte. DVB-H básicamente es una adaptación del DVB-T a los dispositivos móviles, y está pensado para ser usado en movimiento y con aparatos de poca potencia o autonomía. Recibir en un móvil la señal DVB-T es posible, aunque las limitaciones son calidad de la señal y gasto energético. Las mejoras destacables de DVB-H son: Time Slicing, modo de transmisión 4K y MPE-FEC [3].

Un ejemplo de la utilización de DVB-H para la transmisión de los servicios IP es mostrado en la figura F.1. Tanto los servicios de MPEG-2, como los servicios DVB-H en “time-sliced” son llevados en el mismo múltiplex. El dispositivo móvil descodifica únicamente los servicios IP.

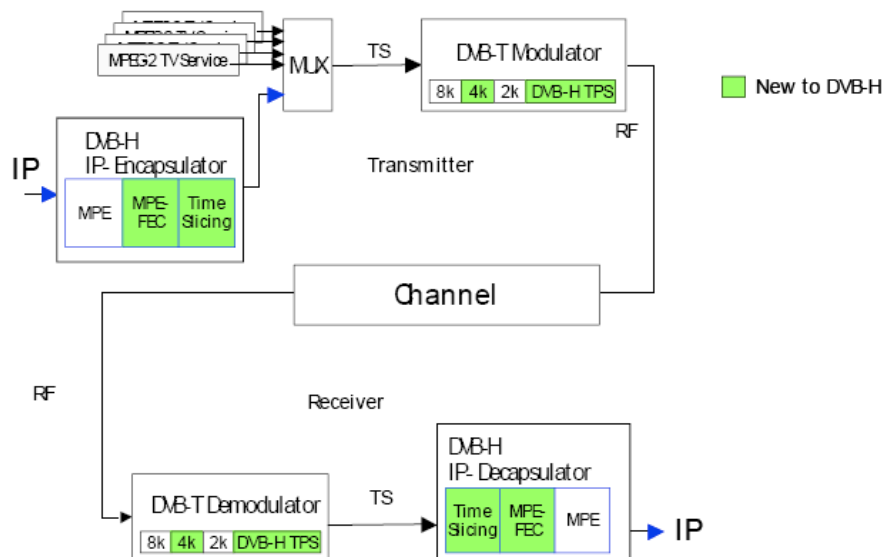


Figura F.1 Descripción conceptual del uso de un sistema DVB-H



F.1.1 TIME-SLICING

El factor principal que asegura la calidad en la recepción DVB-H es el llamado *time-slicing*. El *time-slicing* consiste en transmitir la señal de TV de forma no continua, por el contrario son emitidos los datos en forma de ráfagas. Esto permite “descansar” al dispositivo, que no necesita estar recibiendo continuamente, por tanto, puede ahorrar energía de la batería (Ver Figura F.2). El *time-slicing* facilita el *handover*. En movimiento la calidad de la señal es debilitada, el receptor durante alguna de sus pausas localiza una frecuencia con mejor señal para realizar el cambio (*handover* de frecuencias). El resultado es una recepción fluida y sin cortes. Los resultados del ahorro de energía son hasta de 90 % mientras el receptor inactivo puede ser usado para monitorear células vecinas para hacer handovers con soltura [3].

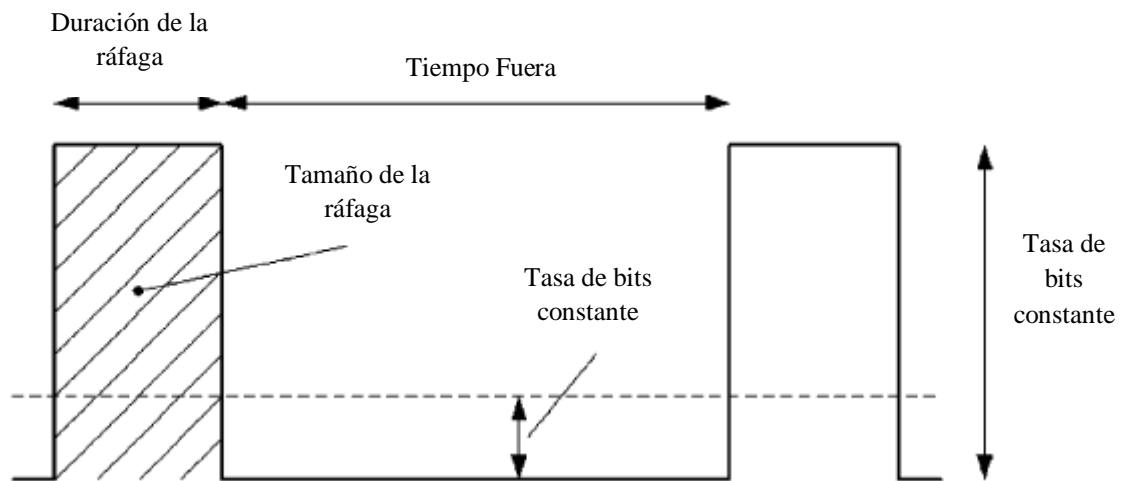


Figura F.2 Principio de Time-Slicing

F.1.2 Modo de Transmisión 4K

El modo de transmisión 4k es un modo intermedio entre 2k y 8k del estándar DVB-T. El propósito es ofrecer un intercambio entre el tamaño de la célula y el desempeño de la recepción, proporcionando un grado de flexibilidad para planear las redes DVB-H [3].

F.1.3 MPE-FEC

Un factor importante en DVB-H es la corrección de errores en la recepción MPE-FEC (Multi-Protocol Encapsulation – Forward Error Correction, Encapsulación Multiprotocolo – Corrección de Errores hacia Adelante). MPE-FEC mejora la tolerancia del canal móvil a interferencia al impulso y efecto Doppler. Además, cada paquete de datos es protegido de forma que sea posible corregir errores sin necesidad de una retransmisión, es decir, un sistema FEC [3].



F.2 IPDC sobre DVB-H

La DVB para permitir una mayor convergencia entre las redes de difusión *broadcast* de televisión y las redes de telecomunicaciones móviles, define para la transmisión de datos DVB-IPDC. IPDC constituye una red híbrida, formada por una red de comunicaciones móviles (como GPRS o UMTS) y la red DVB-H. Es un sistema de emisión extremo a extremo para la entrega de cualquier tipo de contenidos y servicios digitales utilizando mecanismos optimizados basados en IP para dispositivos con limitaciones de recursos computacionales y batería [4].

Los datagramas IP son encapsulados dentro de TS MPEG usando MPE para mejorar el desempeño móvil. Para la entrega de datos streaming IPDC define el uso de RTP (real time protocol) y la entrega de archivos es desempeñada por el uso de FLUTE (File Delivery over Unidirectional Protocol – Entrega de Archivos sobre un Protocolo Unidireccional) [4].

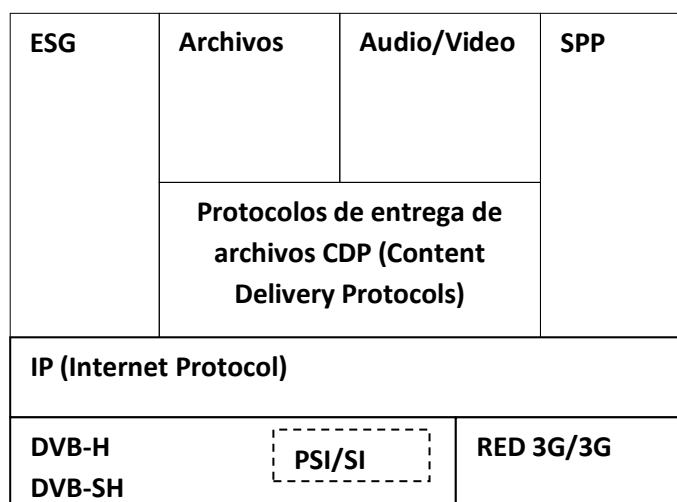


Figura F.3 Pila de protocolos simplificados de DVB-IPDC

Las especificaciones de capas de los sistemas DVB-IPDC cubren aspectos tales como guías electrónicas de servicios, protocolos de descarga de contenidos, servicios de compra y protección. La figura F.3 ilustra la pila de protocolos simplificada para la entrega de contenidos en IPDC sobre DVB-H incluyendo las redes 2G y 3G [3].

F.2.1 Guía de Servicios Electrónica (ESG)

La función de Guía de Servicios Electrónica proporcionada a los usuarios IP Datacast información sobre los servicios IP Datacast disponibles en su región. El funcionamiento extremo a extremo de la ESG incluye la entrega de datos ESG a través de la red broadcast, o si está disponible, sobre la red de interacción. La entrega de ESG sobre la red interactiva será adicionada a la especificación en un tiempo más adelante [2].

ESG consiste en dos tipos esenciales de información: información de atracción de usuarios e información de adquisición. La mayoría de la información ESG es expresada



en fragmentos XML. Sin embargo, la parte de adquisición de información son archivos SDP¹ que el terminal necesita para localizar flujos de servicio y configurar los servicios de consumo de aplicaciones adecuadamente. Otros formatos de información existentes, tales como archivos PNG para los logotipos e imágenes. Una plataforma IP puede contener una o muchas ESG. La información es dividida en los siguientes fragmentos [5]:

- **Grupo de Servicios:** Agrupa los canales, de manera opcional, con alguna característica en común, por ejemplo, canales que es posible acceder una vez pagada cierta tarifa.
- **Servicio:** Contiene información escrita y hasta visual del tipo de servicio, tipo de programa o datos que ofrece.
- **Horario:** Indica el inicio y el final del programa en caso de datos ofrecidos en streaming y el tiempo que tardaremos en disponer de la canción o video si se trata de datos multimedia.
- **Contenido:** Contiene una explicación escrita y visual del programa en emisión o de uno futuro.
- **Adquisición:** Información necesaria para adquirir los datos del servicio, identifica los paquetes que corresponden al mismo programa.
- **Pago:** Especificaciones que el receptor necesita para pagar el precio del servicio o grupo de servicios.
- **Canal de pago:** Información de los servicios ofrecidos en esta modalidad.

La configuración del servicio incluye tanto, la configuración del servicio en el emisor y la configuración del servicio en el terminal. Configuración en la cabecera es prerequisite para la terminal con el fin de poder configurar el servicio de recepción.

F.2.2 ENTREGA DE CONTENIDOS (Content Delivery Protocols)

El consumo de un servicio IP Datacast significa que un terminal recibe el contenido y lo consume. Existen dos métodos básicos definidos para ofrecer contenido IP Datacast: Streaming y descarga de archivos [6].

F.2.2.1 STREAMING

El streaming en tiempo real es caracterizado de la siguiente manera:

- La secuencia de datos está destinada a ser consumida como es recibida.
- Los datos son recibidos en tiempo real, es decir, con una estrecha relación temporal a su consumo/presentación.
- Un receptor puede empezar en cualquier momento a recibir el flujo. Además, el receptor puede detener en cualquier momento para recibir la corriente.

Tipos de datos para el streaming que son definidos en IP Datacast sobre la especificación DVB-H, comprenden: video, audio y subtítulos [6].

¹ Session Description Protocol: es un formato estándar IETF para describir flujos de video y/o audio RTP (Real Time Protocol)



F.2.2.2 ENTREGA DE ARCHIVOS

Archivo de entrega es caracterizado de la siguiente manera:

A diferencia de un flujo en tiempo real, todos los datos del archivo son para ser recibido y guardado dentro del terminal y almacenado en el terminal antes de ser utilizados por las aplicaciones adecuadas.

Para garantizar la plenitud y la integridad de los archivos recibidos, un archivo unidireccional utiliza el protocolo de entrega. Además, los mecanismos de reparación después de la entrega pueden ser definidos por el operador, quien puede o no utilizar el canal de interacción [6].

F.2.3 SPP

SPP (Servicio de Compras y Protección) establece los mecanismos de cifrado que es posible utilizar para proteger el contenido y la señalización que el receptor va a utilizar para determinar si los servicios están protegidos y cómo lo que permite una gama de diferentes modelos de suscripción. Dos perfiles SPP son especificados, uno de ellos *Open Security Framework* y el otro denominado *18Crypt* [3].

F.2.4 PSI/SI (Programme Specific Information/Service Information)

Asegura que la señalización utilizada en redes IPDC DVB-H es coherente e interoperable para proporcionar un buen apoyo para la movilidad y el *roaming*. En estas se fijan los datos de las tablas PSI y DVB-SI (en particular la NIT, BAT, PAT, PMT, INT) que un receptor IPDC DVB-H puede esperar ser recibidos en una señal DVB-H [3].

BIBLIOGRAFIA

[1] DVB, “*Digital Video Broadcasting (DVB); IP Datacast over DVB-H: Architecture*”, ETSI TR 102 469 V1.1.1 (2006).

[2] DVB, “*Digital Video Broadcasting (DVB); System Specifications for Satellite services to Handheld devices (SH) below 3 GHz*” ETSI TS 102 585 V1.1.1 (2007)

[3] DVB, “*Digital Video Broadcasting (DVB); DVB specification for data broadcasting*”, ETSI EN 301 192 V1.4.1 2004.

[4] DVB Project Office, “*Internet Protocol Datacast: Complete Specifications for the Delivery of Mobile TV Services*”, DVB Fact Sheet, 2008.

[5] DVB, “*Digital Video Broadcasting (DVB); IP Datacast over DVB-H: Electronic Service Guide (ESG)*” ETSI TS 102 471 V1.2.1 (2006).



[6] DVB, “*Digital Video Broadcasting (DVB); IP Datacast over DVB-H: Content Delivery Protocols*”, ETSI TS 102 472 V1.2.1 (2006).