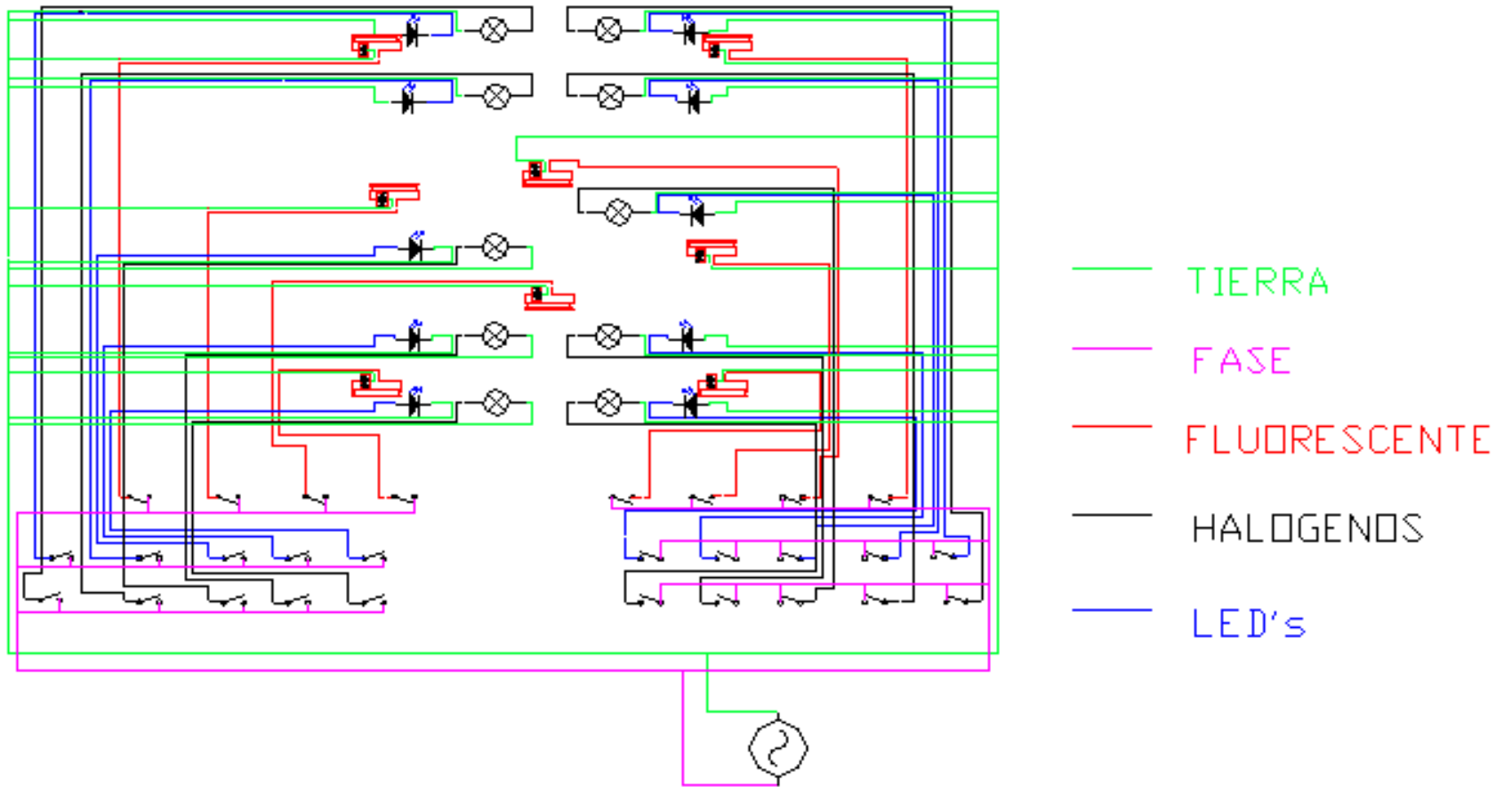


TABLA DE CONTENIDO

	Pág.
Anexo 1: Distribución Eléctrica Sistema de Iluminación SIVA	1
Anexo 2: Diseño Esquemático Sistema de Iluminación de SIVA	3
Anexo 3: Diagrama Esquemático Sensor	10
Anexo 4: Especificación de Materiales	13

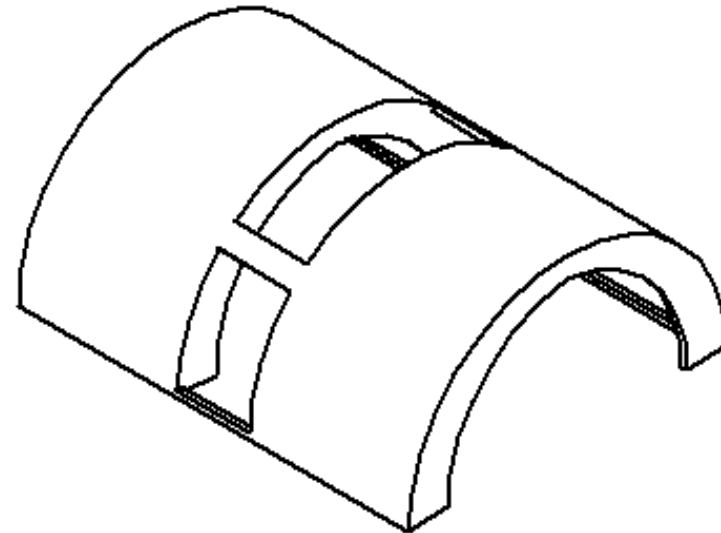
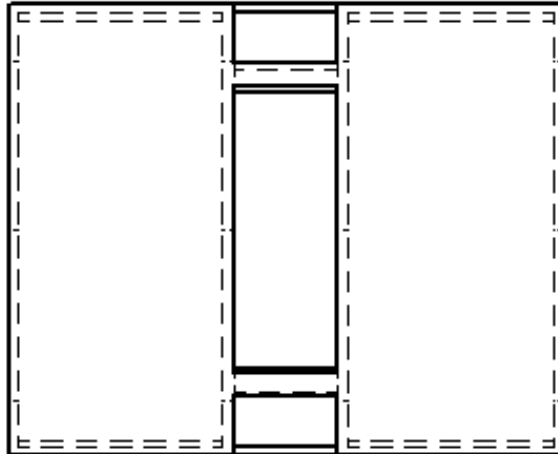
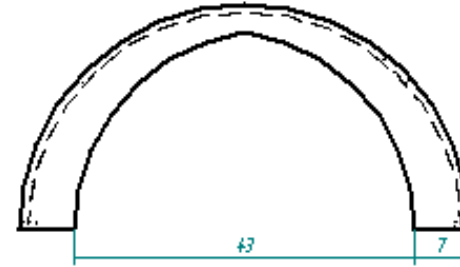
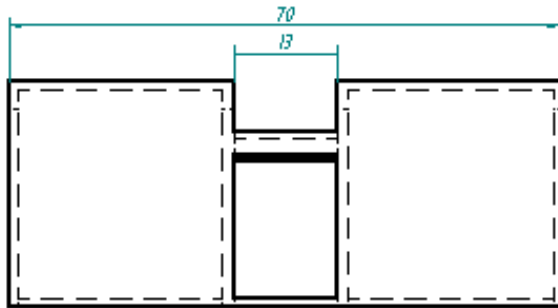
**ANEXO 1. DISTRIBUCIÓN
ELÉCTRICA
SISTEMA DE ILUMINACION DE
SIVA**

DISTRIBUCIÓN ELECTRICA SISTEMA DE ILUMINACION DE SIVA

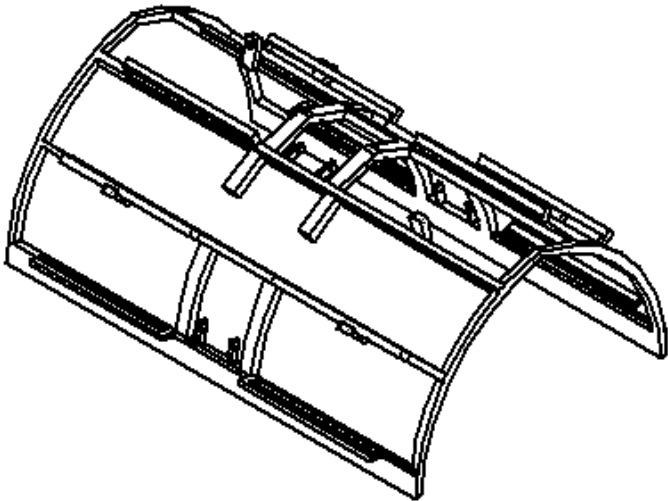
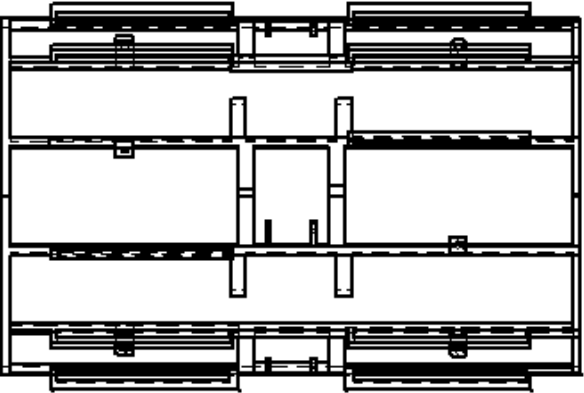
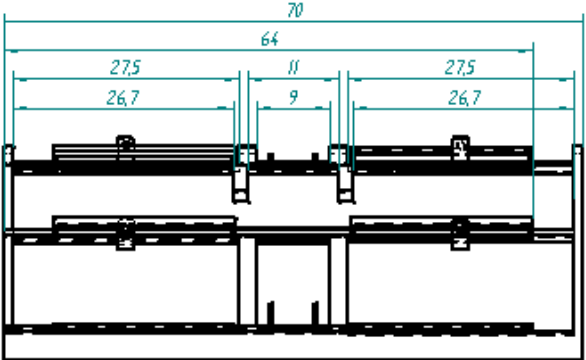
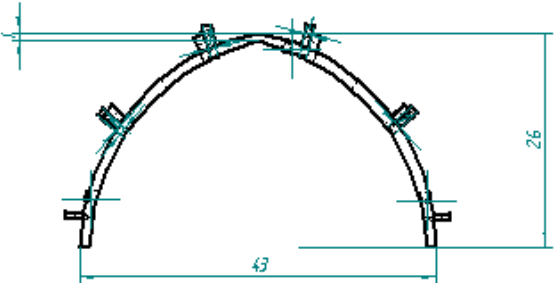


**ANEXO 2. DISEÑO
ESQUEMATICO
SISTEMA DE ILUMINACION DE
SIVA**

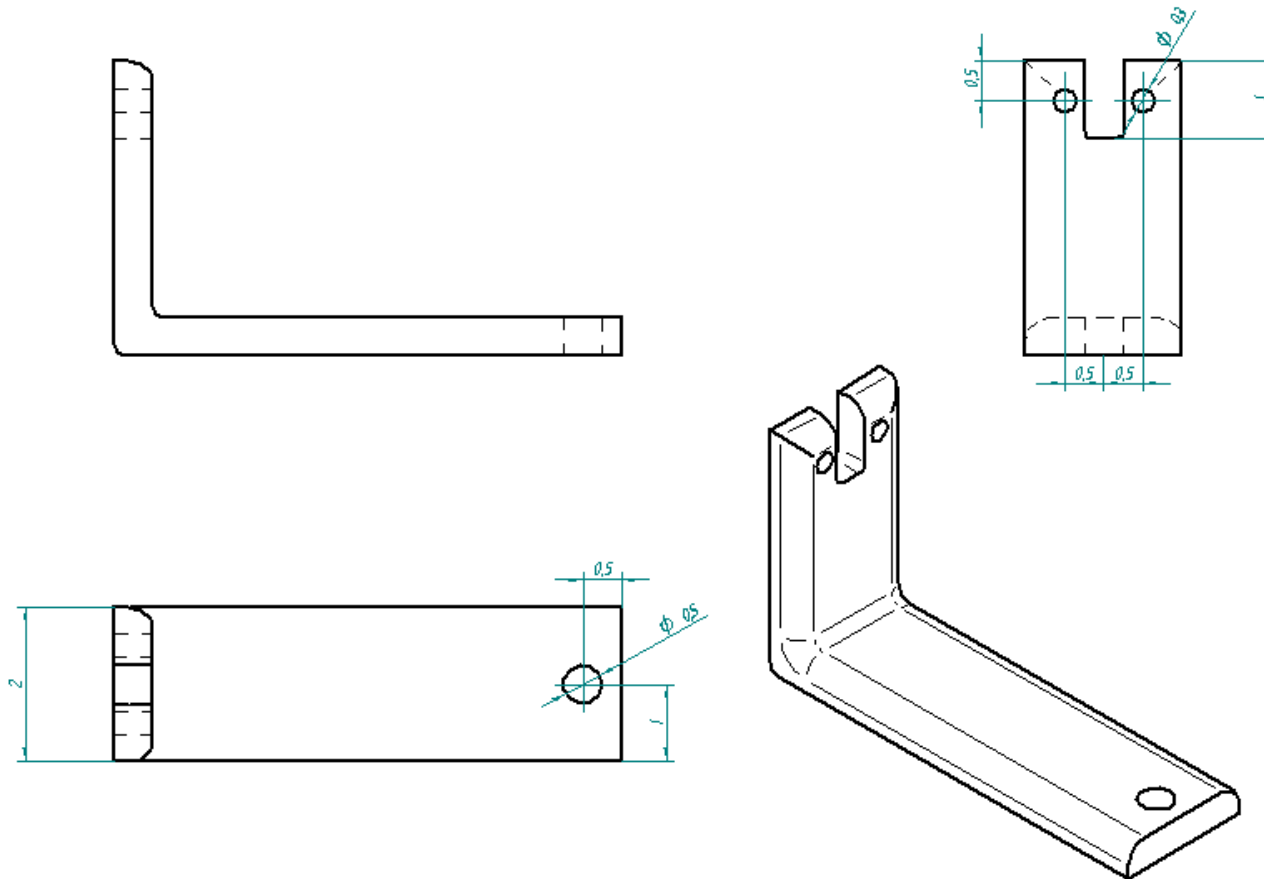
2.1 CUBIERTA



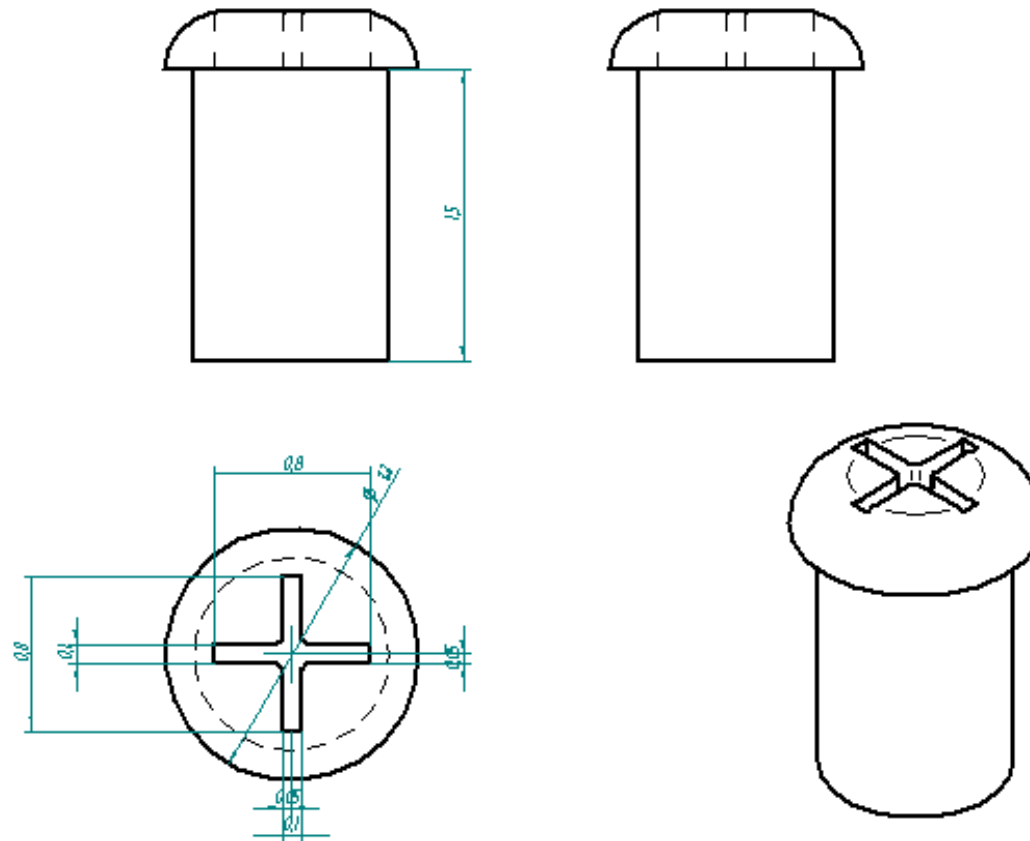
2.2 ESTRUCTURA BASE



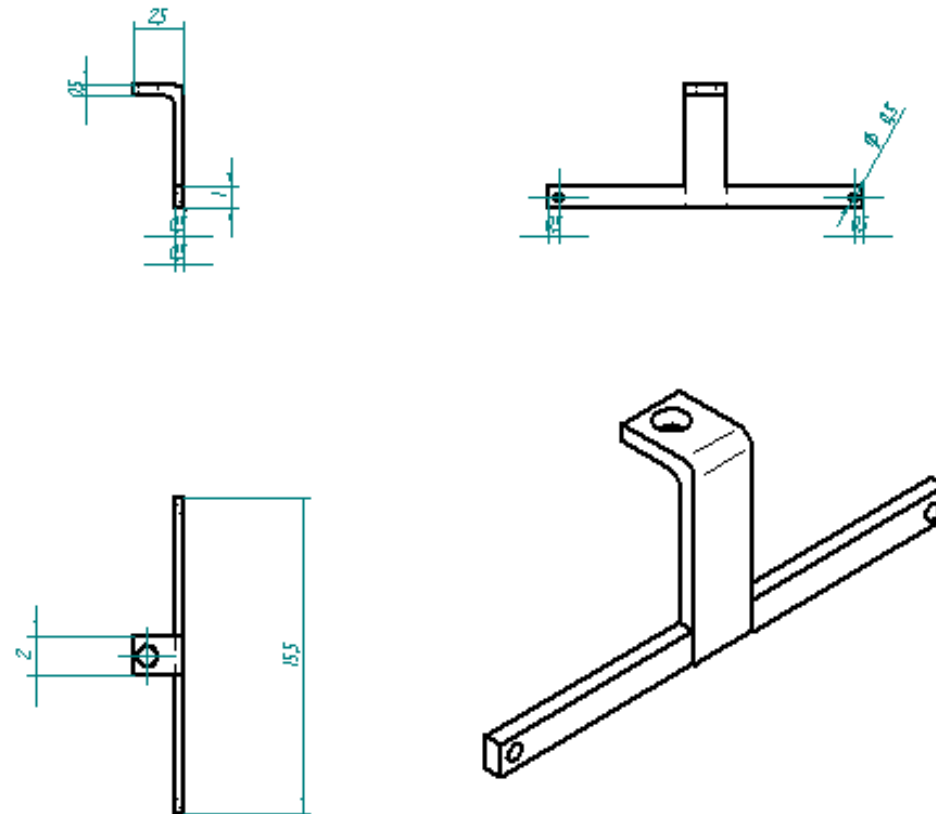
2.3 SOPORTE 2 PARA HALOGENOS Y LED'S



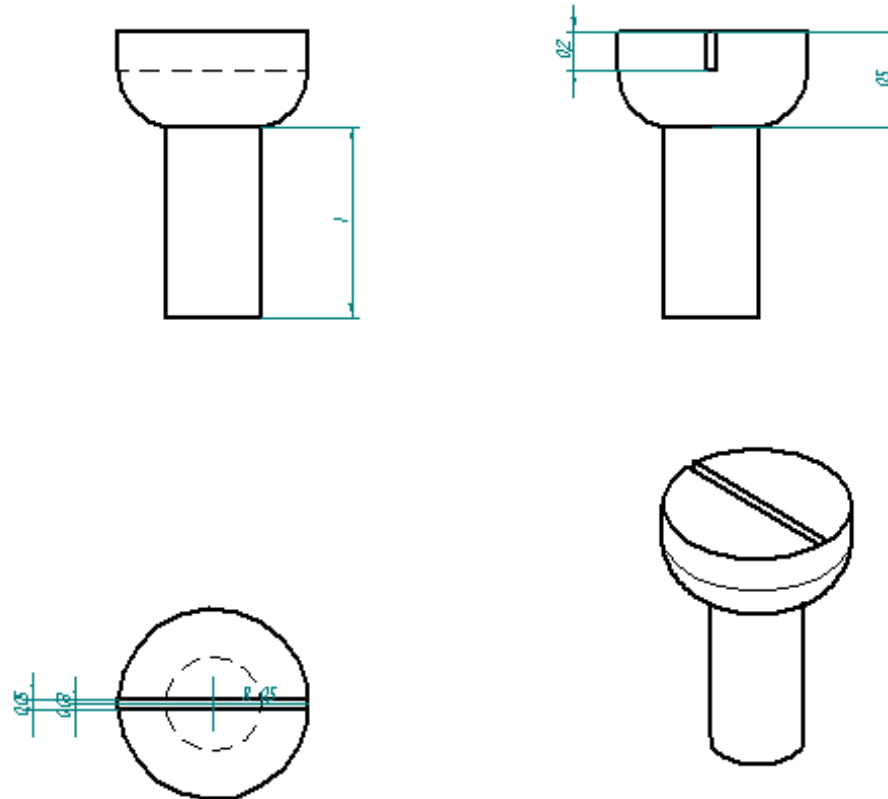
2.4 TORNILLO PARA SOPORTE 2



2.5 SOPORTE 1 PARA FLUORESCENTES

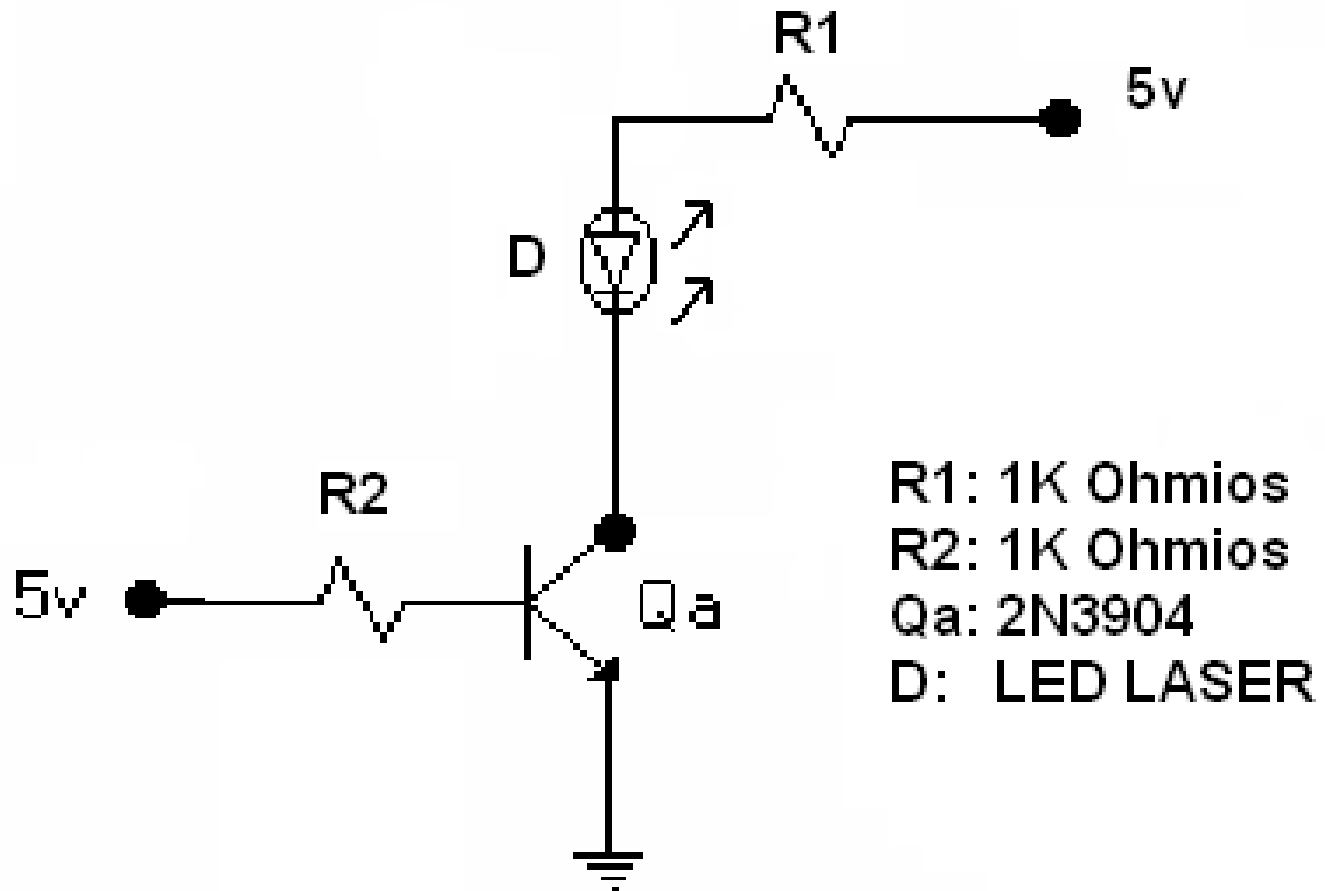


2.6 TORNILLO PARA SOPORTE 1

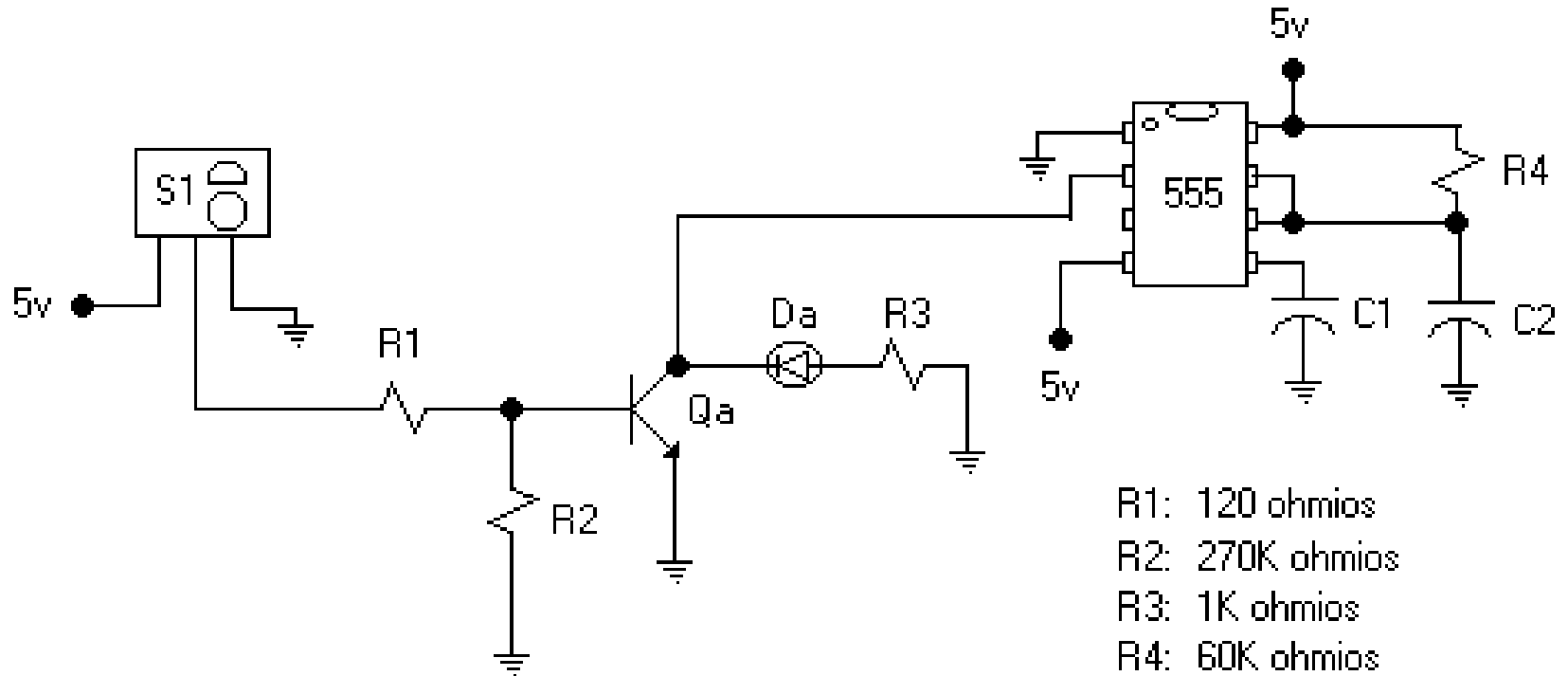


ANEXO 3. DIAGRAMA ESQUEMÁTICO SENSOR

3.1 CIRCUITO TRANSMISOR



3.2 CIRCUITO RECEPTOR



- R1: 120 ohmios
- R2: 270K ohmios
- R3: 1K ohmios
- R4: 60K ohmios
- C1: 0.01 microfaradios
- C2: 10 microfaradios
- Da: Led emisor de luz
- Qa: 2N3904
- S1: Sensor

ANEXO 4. ESPECIFICACIÓN DE MATERIALES

ESPECIFICACIÓN DE MATERIALES

- a) Cable dúplex No 12, 24 metros.
- b) Alambre No 12, 4 metros.
- c) Balasto de 118 voltios, 0.16 Amperios y 60 HZ, ocho unidades.
- d) Sockets para dicróico a 120 voltios, veinte unidades. Figura 4.1
- e) Sockets para lampara fluorescente, dieciséis pares.
- f) Lampara de led's Luz blanca tipo dicroico a 120 voltios de 12 led's cada una, seis unidades. Figura 4.2
- g) Lámpara halógena de luz blanca tipo dicroico a 120 voltios, diez unidades. Figura 4.3
- h) Lampara fluorescente tipo tubo de luz blanca de 4 vatios a 120 voltios, ocho unidades. Figura 4.4
- i) Interruptores de 8 amperios, veintiocho unidades.
- j) Interruptores de 15 amperios, tres unidades.
- k) Cable de poder, una unidad.
- l) Cámara de vídeo AVC 300 B/W CCD alimentación DC a 12 voltios, una unidad.
- m) Cable coaxial 59 y conector BCN, una unidad.
- n) Adaptador AC M12CH con entrada de 120 voltios AC, 60 Hz, 10 vatios y salida de 12 voltios DC y 300 mA. Una unidad.
- o) Tarjeta de adquisición de imágenes PCI 1409 monocromática y con capacidad de 4 entradas para cámara y conversor análogo – digital a 10 bits. Una unidad, Figura 4.5

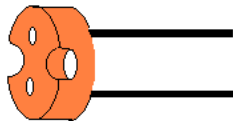


Figura 4.1 Socket

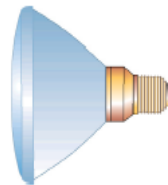


Figura 4.2 Lámpara dicroico de Led's



Figura 4.3 Lámpara dicroico halógena



Figura 4.4 Lámpara Fluorescente

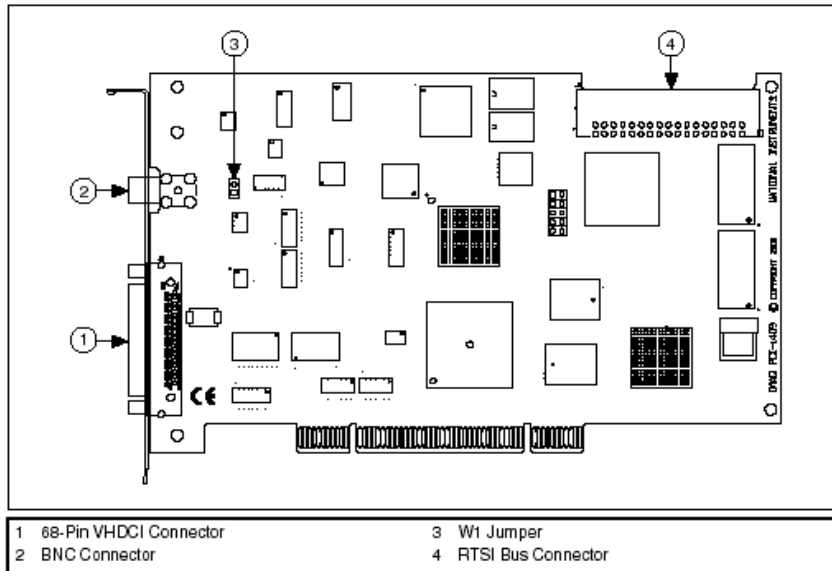


Figura 4.5 Diagrama de la PCI 1409