

**Prototipo de sistema de control parental basado en
estimación automática de edad extraída de imágenes
faciales**



**Wilian Fernando Pantoja Carvajal
William Alexis Ruano Daza**

**Directora: Ph.D. (c) Maritza Fernanda Mera Gaona
Codirectora: Ph.D. (c) Sandra Milena Roa Martínez**

Anexos

Universidad del Cauca

**Facultad de Ingeniería Electrónica y Telecomunicaciones
Departamento de Sistemas
Grupo de Investigación en Inteligencia Computacional
Línea de investigación en Reconocimiento de Patrones
Popayán, diciembre de 2017**

Tabla de contenido

1. Anexo A – Casos de uso en formato extendido	5
2. Anexo B – Casos de prueba	13
2.1. Caso de prueba para el caso de uso iniciar aplicación	13
2.1.1. Descripción.....	13
2.1.2. Encender ordenador	13
2.2. Caso de prueba para el caso de uso bloquear contenido web.....	14
2.2.1. Descripción.....	14
2.2.2. Ingresar a páginas web bloqueadas según la edad estimada.....	14
2.2.3. Ingresar a páginas web permitidas según la edad estimada.....	15
2.3. Caso de prueba para el caso de uso actualizar reglas.....	16
2.3.1. Descripción.....	16
2.3.2. Cambiar usuario	16
2.4. Caso de prueba para el caso de uso reportar actividad web.....	17
2.4.1. Descripción.....	17
2.4.2. Navegación web	18
2.5. Caso de prueba para el caso de uso crear reglas.....	18
2.5.1. Descripción.....	18
2.5.2. Crear una regla.....	19
2.5.3. Borrar una regla.....	20
2.6. Caso de prueba para el caso de uso ver actividad web	20
2.6.1. Descripción.....	20
2.6.2. Navegación web	21
2.7. Caso de prueba para el caso de uso consultar estado	22
2.7.1. Descripción.....	22
2.7.2. Activar servicio de control parental	22
2.7.3. Desactivar servicio de control parental	23
2.8. Caso de prueba para el caso de uso ver información	24
2.8.1. Descripción.....	24
2.8.2. Ver información del sistema.....	24
3. Anexo C – Manual de instalación.....	25
3.1. Instalar controlador de red WinpkFilter®.....	25

3.2.	Instalar aplicación de escritorio.....	26
3.3.	Base de datos.....	29
3.4.	Instalar servicio de control parental	30
3.5.	Uso de la aplicación de administración	32
4.	Anexo D – Diseño de procesos.....	34

Índice de tablas

Tabla 1. Formato extendido para caso de uso Iniciar Aplicación (CRCU1)	5
Tabla 2. Formato extendido para caso de uso Bloquear Contenido Web (CRCU2)	6
Tabla 3. Formato extendido para caso de uso Actualizar Reglas (CRCU3)	6
Tabla 4. Formato extendido para caso de Reportar Actividad Web (CRCU4)	7
Tabla 5. Formato extendido para caso de Crear reglas (ADCU1)	8
Tabla 6. Formato extendido para caso de Ver Actividad Web (ADCU2)	9
Tabla 7. Formato extendido para caso de Consultar estado (ADCU3)	11
Tabla 8. Formato extendido para caso de Ver información (ADCU4)	11

Índice de tablas

Figura 1. Contenido del CD entregado con la monografía.	25
Figura 2. Instalador del Controlador de red WinpkFilter.	26
Figura 3. Archivos necesarios para instalacion de aplicación.....	26
Figura 4. Archivo ejecutable de consola, ejecutable en consola PowerShell.....	27
Figura 5. Consola PowerShell con instalación de la aplicación de escritorio.....	27
Figura 6. Segundo paso de instalacion, aceptar el certificado de firma (incluido en la carpeta de instalación del software).	27
Figura 7. Aceptar para continuar la instalación.	28
Figura 8. Finalización de la instalación de la aplicación de escritorio.....	28
Figura 9. Aplicación instalada en el menú principal del sistema operativo Windows 10. ..	29
Figura 10. Base de datos que se debe copiar en la carpeta LocalState del paquete instalado de control parental.	30
Figura 11. Archivos necesarios para la instalación del servicio en segundo plano.....	30
Figura 12. Ejecución de una ventana de símbolo de sistema (consola de comandos de Windows).....	31
Figura 13. Comando de instalación del servicio de control parental.....	31
Figura 14. Propiedades del servicio de control parental.....	31
Figura 15. Reglas según cada grupo de edad.	32
Figura 16. Sección de monitoreo de contenido web. En la pantalla se muestra un acceso indebido del grupo de edad entre 0 a 2 años.	33
Figura 17. Proceso diseñado en RapidMiner para evaluación del algoritmo de clasificación kNN	34
Figura 18. Proceso diseñado en RapidMiner para la evaluación del algoritmo de clasificación RF	34
Figura 19. Proceso diseñado en RapidMiner para la evaluación del algoritmo de clasificación LDA	35
Figura 20. Proceso diseñado en RapidMiner para la evaluación del algoritmo de clasificación SVM.....	35

1. Anexo A – Casos de uso en formato extendido

A continuación, es detallado cada caso de uso mediante que compone el prototipo del sistema de control parental.

Tabla 1. Formato extendido para caso de uso Iniciar Aplicación (CRCU1)

Nombre	Iniciar Aplicación
Identificador	CRCU1
Actor(es)	Controlador de Red
Propósito	Este caso de uso permite lanzar el servicio de control parental para iniciar con las respectivas funciones de filtrado de paquetes de red.
Precondiciones	El servicio de control parental no se está ejecutando
Postcondiciones	El servicio de control parental está en ejecución
Curso normal de la Acción	
<ol style="list-style-type: none">1. Este caso de uso inicia cuando el ordenador es encendido.2. El sistema operativo invoca al <i>Service Control Manager</i> que se encarga de iniciar el servicio de control parental.3. Los datos de la lista de bloqueo se cargan en memoria.4. Se prepara el mecanismo de captura de imágenes.5. El servicio queda en espera de los paquetes de red entrantes para la ejecución del filtrado	
Flujos Alternos	
Excepciones	

Wireframes

Tabla 2. Formato extendido para caso de uso Bloquear Contenido Web (CRCU2)

Nombre	Bloquear Contenido Web
Identificador	CRCU2
Actor(es)	Controlador de Red
Propósito	Este caso de uso permite filtrar el tráfico de la red teniendo en cuenta la edad estimada por el mecanismo de estimación y las reglas establecidas por el Administrador.
Precondiciones	El servicio de control parental está en ejecución.
Postcondiciones	Los paquetes que no cumplan con las reglas establecidas serán bloqueados.
Curso normal de la Acción	
<ol style="list-style-type: none"> 1. Este caso de uso inicia cuando se detecte tráfico en la red. 2. El sistema filtra el tráfico de la red dependiendo de la edad estimada por el sistema y las reglas configuradas por el Administrador. 	
Flujos Alternos	
Excepciones	
Wireframes	

Tabla 3. Formato extendido para caso de uso Actualizar Reglas (CRCU3)

Nombre	Actualizar Reglas
---------------	-------------------

Identificador	CRCU3
Actor(es)	Controlador de red
Propósito	Este caso de uso permite al servicio de control parental conocer cuáles son las reglas definidas por el Administrador.
Precondiciones	El servicio de control parental debe estar en ejecución.
Postcondiciones	El servicio de control parental carga en memoria las reglas.
Curso normal de la Acción	
<ol style="list-style-type: none"> 1. Este caso de uso inicia cuando el servicio de control parental es lanzado. 2. El sistema estima la edad mediante la cámara web y consulta la base de datos local y carga en memoria las reglas del control parental. 	
Flujos Alternos	
Excepciones	
Wireframes	

Tabla 4. Formato extendido para caso de Reportar Actividad Web (CRCU4)

Nombre	Reportar Actividad Web
Identificador	CRCU4
Actor(es)	Controlador de red
Propósito	Este caso de uso permite al sistema persistir la información respecto a la navegación web en el ordenador.
Precondiciones	El servicio de control parental debe estar en ejecución.

Postcondiciones	Se ingresan en la base de datos los registros correspondientes con la actividad web hecha en el ordenador.
Curso normal de la Acción	
<ol style="list-style-type: none"> 1. Este caso de uso inicia cuando interceptan los paquetes de red. 2. El sistema captura la información de los paquetes interceptados y, la suministrada por el mecanismo de estimación de edad. 3. El sistema persiste la información en la base de datos. 	
Flujos Alternos	
Excepciones	
Wireframes	

Tabla 5. Formato extendido para caso de Crear reglas (ADCU1)

Nombre	Crear reglas
Identificador	ADCU1
Actor(es)	Administrador
Propósito	Este caso de uso permite al Administrador restringir las categorías de los sitios web para cada grupo de edad almacenado en el sistema
Precondiciones	
Postcondiciones	Se actualizan las reglas en la base de datos
Curso normal de la Acción	
<ol style="list-style-type: none"> 1. Este caso de uso inicia cuando el actor da clic sobre el ítem Reglas del menú principal para el Administrador. 	

2. El sistema carga los grupos de edad almacenados en la base de datos, así como las categorías de contenido bloqueadas/desbloqueadas anteriormente.
3. El actor cambia las categorías de contenido bloqueadas/desbloqueadas para cada grupo de edad.
4. El sistema registra los cambios y notifica mediante un mensaje al actor sobre el éxito en la operación realizada.

Flujos Alternos

Excepciones

Wireframes

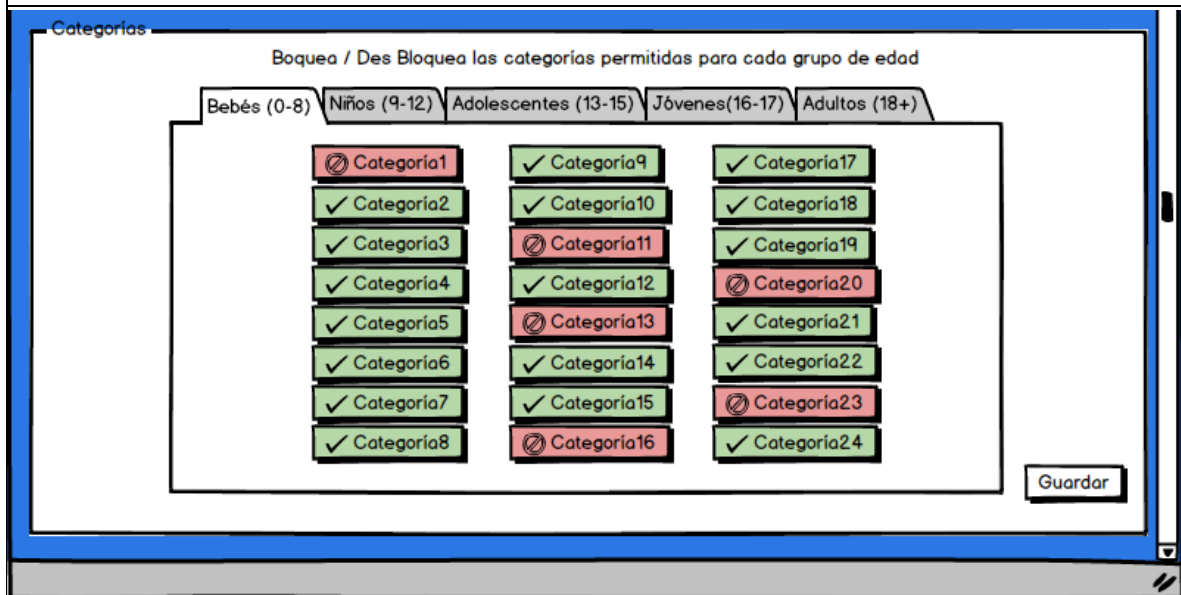


Tabla 6. Formato extendido para caso de Ver Actividad Web (ADCU2)

Nombre	Ver Actividad Web
Identificador	ADCU2
Actor(es)	Administrador

Propósito	Este caso de uso permite al Administrador ver un reporte la navegación web hecha en el ordenador.																														
Precondiciones																															
Postcondiciones																															
Curso normal de la Acción																															
<ol style="list-style-type: none"> Este caso de uso inicia cuando el actor da clic sobre el ítem Monitor del menú principal para el Administrador. El sistema presenta una interfaz donde muestra una tabla donde se lista la información de la navegación web registrada por el sistema ordenada cronológicamente. 																															
Flujos Alternos																															
Excepciones																															
Wireframes																															
<table border="1"> <thead> <tr> <th>Edad(es)</th> <th>Actividad</th> <th>Sitio Web</th> <th>Categoria(s)</th> <th>Fecha</th> </tr> </thead> <tbody> <tr> <td>8 15</td> <td>Permitido</td> <td>sitiopermitido.com</td> <td>Categoria1 Categoria2</td> <td>01/01/2001</td> </tr> <tr> <td>15</td> <td>Bloqueado</td> <td>sitiobloqueado.com</td> <td>Categoria5</td> <td>03/01/2001</td> </tr> <tr> <td>4</td> <td>Permitido</td> <td>sitiopermitido.com</td> <td>Categoria3 Categoria6</td> <td>02/01/2001</td> </tr> <tr> <td>25 15</td> <td>Bloqueado</td> <td>sitiobloqueado.com</td> <td>Categoria10</td> <td>02/01/2001</td> </tr> <tr> <td>12</td> <td>Permitido</td> <td>sitiopermitido.com</td> <td>Categoria1 Categoria22</td> <td>01/01/2001</td> </tr> </tbody> </table>		Edad(es)	Actividad	Sitio Web	Categoria(s)	Fecha	8 15	Permitido	sitiopermitido.com	Categoria1 Categoria2	01/01/2001	15	Bloqueado	sitiobloqueado.com	Categoria5	03/01/2001	4	Permitido	sitiopermitido.com	Categoria3 Categoria6	02/01/2001	25 15	Bloqueado	sitiobloqueado.com	Categoria10	02/01/2001	12	Permitido	sitiopermitido.com	Categoria1 Categoria22	01/01/2001
Edad(es)	Actividad	Sitio Web	Categoria(s)	Fecha																											
8 15	Permitido	sitiopermitido.com	Categoria1 Categoria2	01/01/2001																											
15	Bloqueado	sitiobloqueado.com	Categoria5	03/01/2001																											
4	Permitido	sitiopermitido.com	Categoria3 Categoria6	02/01/2001																											
25 15	Bloqueado	sitiobloqueado.com	Categoria10	02/01/2001																											
12	Permitido	sitiopermitido.com	Categoria1 Categoria22	01/01/2001																											

Tabla 7. Formato extendido para caso de Consultar estado (ADCU3)

Nombre	Consultar estado
Identificador	ADCU3
Actor(es)	Administrador
Propósito	Este caso de uso permite al Administrador informar y/o cambiar el estado (Activo/Inactivo) del servicio de control parental.
Precondiciones	
Postcondiciones	
Curso normal de la Acción	
<ol style="list-style-type: none"> 1. Este caso de uso inicia cuando el actor da clic sobre el ítem Estado del menú principal para el Administrador. 2. El sistema muestra la información sobre el estado (Activo/Inactivo) del sistema de control parental mediante un sistema de prendido o apagado. 3. El usuario elige el estado que desee se encuentre el servicio de control parental. 4. El sistema registra los cambios y notifica mediante un mensaje al actor sobre el éxito en la operación realizada. 	
Flujos Alternos	
Excepciones	
Wireframes	

Tabla 8. Formato extendido para caso de Ver información (ADCU4)

Nombre	Ver información
Identificador	ADCU4
Actor(es)	Administrador

Propósito	Este caso de uso permite mostrar la información del sistema de control parental
Precondiciones	
Postcondiciones	
Curso normal de la Acción	
<ol style="list-style-type: none"> 1. Este caso de uso inicia cuando el actor da clic sobre el ítem Acerca De sobre el menú principal para el Administrador. 2. El sistema muestra la información del producto. 	
Flujos Alternos	
Excepciones	
Wireframes	

2. Anexo B – Casos de prueba

2.1. Caso de prueba para el caso de uso iniciar aplicación

2.1.1. Descripción

Este artefacto cubre el conjunto de pruebas realizadas sobre el Caso de Uso Iniciar Aplicación (CRCU1). Las pruebas realizadas a este caso de uso son:

- Encender ordenador

El entorno del cual partiremos para realizar la prueba será el ordenador en estado apagado.

2.1.2. Encender ordenador

2.1.2.1. Descripción

Este caso de prueba ofrece información sobre el inicio automático de la aplicación al encender el ordenador. Cuando el sistema de control parental ha sido instalado y está en estado Activo, el servicio de control parental debe iniciar automáticamente al encender el ordenador.

2.1.2.2. Condiciones de ejecución

- El sistema de control parental debe estar instalado en el ordenador.
- El servicio de control parental debe estar Activo
- El ordenador debe estar en estado apagado.

2.1.2.3. Entrada

- El usuario enciende el ordenador.
- El sistema carga lo que concierne al sistema operativo
- El sistema inicia los servicios programados para ejecutarse al encender el ordenador.
- El usuario comprueba mediante el administrador de tareas de Windows, que el servicio de control parental se encuentre en ejecución.

2.1.2.4. Resultado esperado

El servicio de control parental se encuentra dentro de los servicios en ejecución del sistema operativo.

2.1.2.5. Evaluación de la prueba

Realizada y Satisfactoria.

2.2. Caso de prueba para el caso de uso bloquear contenido web

2.2.1. Descripción

Este artefacto cubre el conjunto de pruebas realizadas sobre el Caso de Uso Bloquear contenido web (CRCU2). Las pruebas realizadas a este caso de uso son:

- Ingresar a páginas web bloqueadas según la edad estimada
- Ingresar a páginas web permitidas según la edad estimada

El entorno del cual partiremos para realizar la prueba considera que el ordenador tiene el servicio de control parental en ejecución.

2.2.2. Ingresar a páginas web bloqueadas según la edad estimada

2.2.2.1. Descripción

Este caso de prueba verifica si el sistema de control parental está realizando el filtrado de los paquetes de red teniendo en cuenta la edad estimada por el mecanismo de estimación. Si la URL de la página web se encuentra en una categoría que está bloqueada para el rango de edad estimado para el usuario, esta no debe ser accesible mediante ningún navegador web

2.2.2.2. Condiciones de ejecución

- El sistema de control parental debe estar instalado en el ordenador.
- El servicio de control parental debe estar en ejecución.
- El ordenador debe tener una conexión a internet.

2.2.2.3. Entrada

- El usuario se pone frente al ordenador (sin su cara obstruida).
- El sistema verifica el rango de edad que está siendo estimado por el sistema.
- Mediante el rango de edad que estima el sistema se escogen de forma aleatoria 5 URL de páginas web a las cuales el servicio de control parental debería restringir su acceso.
- El usuario abre un navegador web (cualquiera) y navega hacia cada una de las URL elegidas.

2.2.2.4. Resultado esperado

El servicio de control parental muestra una página indicando que la página web no se encuentra disponible en cada uno de los casos.

2.2.2.5. Evaluación de la prueba

Realizada y Satisfactoria.

2.2.3. Ingresar a páginas web permitidas según la edad estimada

2.2.3.1. Descripción

Este caso de prueba verifica si el sistema de control parental está realizando el filtrado de los paquetes de red teniendo en cuenta la edad estimada por el mecanismo de estimación. Si la URL de la página web no se encuentra en una categoría que está bloqueada para el rango de edad estimado para el usuario, esta debería ser accesible desde cualquier navegador web.

2.2.3.2. Condiciones de ejecución

- El sistema de control parental debe estar instalado en el ordenador.
- El servicio de control parental debe estar en ejecución.
- El ordenador debe tener una conexión a internet.

2.2.3.3. Entrada

- El usuario se pone frente al ordenador (sin su cara obstruida).
- El sistema verifica el rango de edad que está siendo estimado por el sistema.

- Mediante el rango de edad que estima el sistema se escogen de forma aleatoria 5 URL de páginas web a las cuales el servicio de control parental debería permitir su acceso.
- Se abre un navegador web (cualquiera) y navega hacia cada una de las URL elegidas.

2.2.3.4. Resultado esperado

El servicio de control parental no restringe el acceso a las páginas web.

2.2.3.5. Evaluación de la prueba

Realizada y Satisfactoria.

2.3. Caso de prueba para el caso de uso actualizar reglas

2.3.1. Descripción

Este artefacto cubre el conjunto de pruebas realizadas sobre el Caso de Uso Actualizar Reglas (CRCU3). Las pruebas realizadas a este caso de uso son:

- Cambiar usuario.

El entorno del cual partiremos para realizar la prueba asume que el servicio de control parental se encuentra en ejecución.

2.3.2. Cambiar usuario

2.3.2.1. Descripción

Verifica si el sistema de control parental actualiza las reglas de bloqueo por categorías según la edad estimada.

2.3.2.2. Condiciones de ejecución

- El sistema de control parental debe estar instalado en el ordenador.
- El servicio de control parental debe estar en ejecución.

2.3.2.3. Entrada

- El usuario se pone frente al ordenador (sin su cara obstruida).
- El sistema verifica el rango de edad que está siendo estimado por el sistema.
- Mediante el rango de edad que estima el sistema se escogen de forma aleatoria 5 URL de páginas web de una de las categorías de contenido que están bloqueadas para el rango de edad estimado.
- El usuario un navegador web (cualquiera) y navega hacia cada una de las URL elegidas.
- Partiendo de la premisa que sugiere que las páginas están bloqueadas, se pone un nuevo usuario frente a la cámara de tal forma que la edad estimada por el sistema pertenezca a un rango de edad diferente y no tenga bloqueada la misma categoría a las que pertenecen las URL seleccionadas anteriormente.
- El usuario abre nuevamente un navegador web (cualquiera) y navega hacia cada una de las URL elegidas.

2.3.2.4. Resultado esperado

El navegador elegido permite navegar hacia las páginas excluidas de la categoría.

2.3.2.5. Evaluación de la prueba

Realizada y Satisfactoria.

2.4. Caso de prueba para el caso de uso reportar actividad web

2.4.1. Descripción

Este artefacto cubre el conjunto de pruebas realizadas sobre el Caso de Uso Reportar Actividad Web (CRCU4). Las pruebas realizadas a este caso de uso son:

- Navegación web.

El entorno del cual partiremos para realizar la prueba considera que el ordenador tiene el servicio de control parental en ejecución.

2.4.2. Navegación web

2.4.2.1. Descripción

Verifica si el sistema de control parental persiste la información referente a la navegación hecha en el ordenador y la edad estimada de la persona que está frente a la cámara web en el momento que la misma se realiza.

2.4.2.2. Condiciones de ejecución

- El sistema de control parental debe estar instalado en el ordenador.
- El servicio de control parental debe estar en ejecución.

2.4.2.3. Entrada

- El usuario se pone frente al ordenador (sin su cara obstruida).
- El sistema verifica el rango de edad que está siendo estimado por el sistema.
- El usuario elige 5 URL al azar, sin importar o no que estén dentro de la base de datos del sistema de control parental.
- El usuario abre un navegador web (cualquiera) y navega hacia cada una de las URL elegidas.

2.4.2.4. Resultado esperado

Debe existir al menos un registro en base de datos por cada una de las URL visitadas con su respectiva información, entre las que se encuentra la edad estimada del usuario que navego hacia el sitio web.

2.4.2.5. Evaluación de la prueba

Realizada y Satisfactoria.

2.5. Caso de prueba para el caso de uso crear reglas

2.5.1. Descripción

Este artefacto cubre el conjunto de pruebas realizadas sobre el Caso de Uso Crear Reglas (ADCU1). Las pruebas realizadas a este caso de uso son:

- Crear una regla.

- Borrar una regla.

El entorno del cual partiremos para realizar la prueba refiere a la interfaz de usuario proporcionada para el administrador, en la sección Reglas.

2.5.2. Crear una regla

2.5.2.1. Descripción

Verifica si el sistema de control parental persiste la información referente a una nueva regla creada, entiéndase como regla la relación que existe entre un grupo de edad y una categoría de contenido. Existe una regla cuando una categoría de contenido se restringe para un grupo de edad.

2.5.2.2. Condiciones de ejecución

- El sistema de control parental debe estar instalado en el ordenador.
- El usuario debe estar autenticado como administrador en la sesión de usuario de Windows

2.5.2.3. Entrada

- El usuario ingresa a la interfaz proporcionada para el administrador y accede al ítem de reglas.
- El usuario elige un grupo de edad al cual se le desea crear una regla.
- El sistema carga las reglas persistidas anteriormente.
- El usuario marca como bloqueada una categoría para el grupo de edad elegido.

2.5.2.4. Resultado esperado

Debe existir un nuevo registro o tupla en la base de datos el cual indique la relación de bloqueo (regla) entre el grupo de edad seleccionado y la categoría.

2.5.2.5. Evaluación de la prueba

Realizada y Satisfactoria.

2.5.3. Borrar una regla

2.5.3.1. Descripción

Verifica si el sistema de control parental borra la información referente a una regla específica.

2.5.3.2. Condiciones de ejecución

- El sistema de control parental debe estar instalado en el ordenador.
- El usuario debe estar autenticado como administrador en la sesión de usuario de Windows.

2.5.3.3. Entrada

- El usuario ingresa a la interfaz proporcionada para el administrador y accede al ítem de reglas.
- El usuario elige un grupo de edad al cual se le desea crear una regla.
- El sistema carga las reglas persistidas anteriormente.
- El usuario marca como permitida una categoría que antes estaba como bloqueada para el grupo de edad elegido.

2.5.3.4. Resultado esperado

Debe haber sido eliminado el registro o tupla en la base de datos que indicaba la relación de bloqueo (regla) entre el grupo de edad seleccionado y la categoría.

2.5.3.5. Evaluación de la prueba

Realizada y Satisfactoria.

2.6. Caso de prueba para el caso de uso ver actividad web

2.6.1. Descripción

Este artefacto cubre el conjunto de pruebas realizadas sobre el Caso de Uso Ver Actividad Web (ADCU2). Las pruebas realizadas a este caso de uso son:

- Ver registro de actividad web.

El entorno del cual partiremos para realizar la prueba refiere a la interfaz de usuario proporcionada para el administrador, en la sección Monitor.

2.6.2. Navegación web

2.6.2.1. Descripción

Verifica si se están cargando de forma correcta los registros o tuplas concernientes a la información de la navegación web realizada en el ordenador, con la edad estimada del usuario que realizó la acción mientras el servicio de control parental se encontraba en ejecución.

2.6.2.2. Condiciones de ejecución

- El sistema de control parental debe estar instalado en el ordenador.
- El usuario debe estar autenticado como administrador en la sesión de usuario de Windows.
- Existencia de registros o tuplas en la base de datos relacionado a la navegación web.

2.6.2.3. Entrada

- El usuario consulta en la base de datos los registros relacionados a la navegación web.
- El usuario ingresar a la interfaz del sistema de control parental proporcionada para el administrador y acceder al ítem de Monitor.
- El sistema carga y organiza la información que concierne al historial de paquetes interceptados por el servicio de control parental.

2.6.2.4. Resultado esperado

Se debe presentar una tabla que coincida con los registros o tuplas consultadas en la base de datos, con información correspondiente a sitio web, categoría a la que pertenece, fecha y hora de la navegación al sitio, edad de quien realiza la navegación y la acción del servicio de control parental (permitir, bloquear).

2.6.2.5. Evaluación de la prueba

Realizada y Satisfactoria.

2.7. Caso de prueba para el caso de uso consultar estado

2.7.1.Descripción

Este artefacto cubre el conjunto de pruebas realizadas sobre el Caso de Uso Consultar Estado (ADCU3). Las pruebas realizadas a este caso de uso son:

- Activar servicio de control parental.
- Desactivar servicio de control parental.

El entorno del cual partiremos para realizar la prueba refiere a la interfaz de usuario proporcionada para el administrador, en la sección Estado.

2.7.2.Activar servicio de control parental

2.7.2.1. Descripción

Validar que el sistema de encendido y apagado del sistema de control parental funcione de forma correcta.

2.7.2.2. Condiciones de ejecución

- El sistema de control parental debe estar instalado en el ordenador.
- El usuario debe estar autenticado como administrador en la sesión de usuario de Windows.
- El servicio de sistema de control parental debe estar desactivado.

2.7.2.3. Entrada

- El usuario ingresa a la interfaz proporcionada para el administrador y accede al ítem de Estado.
- El sistema carga el estado actual del servicio de control parental.
- El usuario enciende el servicio de control parental mediante el mecanismo de encendido/apagado proporcionado por la interfaz de usuario.
- El usuario guarda la elección.

2.7.2.4. Resultado esperado

El servicio de control parental se encuentra dentro de los servicios en ejecución del sistema operativo.

2.7.2.5. Evaluación de la prueba

Realizada e Insatisfactoria.

2.7.3.Desactivar servicio de control parental

2.7.3.1. Descripción

Validar que el sistema de encendido y apagado del sistema de control parental funcione de forma correcta.

2.7.3.2. Condiciones de ejecución

- El sistema de control parental debe estar instalado en el ordenador.
- El usuario debe estar autenticado como administrador en la sesión de usuario de Windows.
- El servicio de sistema de control parental debe estar activado.

2.7.3.3. Entrada

- El usuario ingresa a la interfaz proporcionada para el administrador y accede al ítem de Estado.
- El sistema carga el estado actual del servicio de control parental.
- El usuario apaga el servicio de control parental mediante el mecanismo de encendido/apagado ofrecido por la interfaz de usuario.
- El usuario guarda la elección.

2.7.3.4. Resultado esperado

El servicio de control parental ya no debe hacer parte de los servicios en ejecución del sistema operativo.

2.7.3.5. Evaluación de la prueba

Realizada e Insatisfactoria.

2.8. Caso de prueba para el caso de uso ver información

2.8.1.Descripción

Este artefacto cubre el conjunto de pruebas realizadas sobre el Caso de Uso Ver Información (ADCU4). Las pruebas realizadas a este caso de uso son:

- Ver información del sistema

El entorno del cual partiremos para realizar la prueba refiere a la interfaz de usuario proporcionada para el administrador, en la sección de información del sistema (Acerca De).

2.8.2.Ver información del sistema

2.8.2.1. Descripción

Verificar la correcta visualización de la información general del sistema de control parental.

2.8.2.2. Condiciones de ejecución

- El sistema de control parental debe estar instalado en el ordenador.
- El usuario debe estar autenticado como administrador en la sesión de usuario de Windows.

2.8.2.3. Entrada

- El usuario ingresa a la interfaz proporcionada para el administrador y accede al ítem de Acerca De.

2.8.2.4. Resultado esperado

Debe desplegarse una vista con la información general del sistema.

2.8.2.5. Evaluación de la prueba

Realizada y Satisfactoria.

3. Anexo C – Manual de instalación

En este manual se describe el proceso de instalación del prototipo de sistema de control parental,

Nombre	Fecha de modifica...	Tipo	Tamaño
controlparental	9/10/2017 12:14 p....	Carpeta de archivos	
ControlParental_1.0.0.0_Test	9/10/2017 11:57 a....	Carpeta de archivos	
Monografia	9/10/2017 1:02 p.m.	Carpeta de archivos	
PaginasEjemploCategoria	7/10/2017 4:42 p.m.	Carpeta de archivos	
controlparental.db	5/10/2017 9:42 a.m.	Data Base File	62.436 KB
winpkflt_rtl.zip	30/05/2017 7:46 p....	Archivo WinRAR Z...	3.038 KB

Figura 1. Contenido del CD entregado con la monografía.

Se entrega un CD con los siguientes archivos y carpetas:

- La carpeta “controlparental”, contiene los archivos necesarios para la ejecución del control parental basado en estimación de la edad por imágenes faciales.
- La carpeta “ControlParental_1.0.0.0_Test” contiene el instalador de la aplicación de escritorio para Windows 10.
- La carpeta “Monografía” tiene archivos de la monografía y los anexos.
- La carpeta “PaginasEjemploCategoria” tiene una pagina HTML (index.html) que tiene unos enlaces de ejemplo por algunas categorías de contenido web.
- El archivo “controlparental.db” es la base datos que debe usarla aplicación.
- El archivo comprimido “winpkflt_rtl.zip” contiene el controlador de red de la librería Windows Package Filter ®.

3.1. Instalar controlador de red WinpkFilter®

Descomprimir archivo “winpkf_rtl.rar” y ejecutar instalador “WindpkFilter Runtime & Tools.exe”, seguir instrucciones y reiniciar el computador.

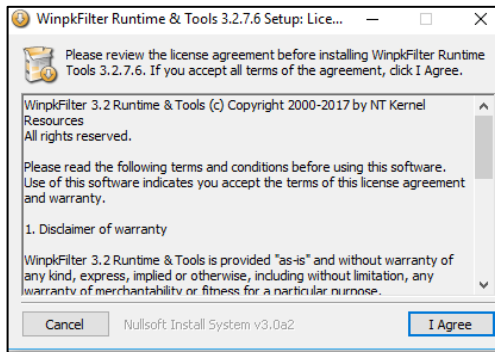


Figura 2. Instalador del Controlador de red WinpkFilter.

En la Figura 2 se muestra el instalador del controlador WinpkFilter que intercepta los paquetes mediante un controlador nativo de Windows y expone una interfaz para la programación a alto nivel del manejo de los paquetes de red.

3.2. Instalar aplicación de escritorio

A continuación, se muestran los archivos que se entregan para instalar la aplicación de escritorio.

Nombre	Fecha de modifica...	Tipo	Tamaño
Add-AppDevPackage.resources	5/10/2017 9:27 a.m.	Carpeta de archivos	
Dependencies	5/10/2017 9:26 a.m.	Carpeta de archivos	
Add-AppDevPackage.ps1	5/08/2017 6:27 a.m.	Script de Window...	32 KB
ControlParental_1.0.0.0_ARM_Debug.app...	5/10/2017 9:27 a.m.	Archivo APPXS...	362 KB
ControlParental_1.0.0.0_x64_Debug.appxs...	5/10/2017 9:26 a.m.	Archivo APPXS...	362 KB
ControlParental_1.0.0.0_x86_Debug.appxs...	5/10/2017 9:26 a.m.	Archivo APPXS...	362 KB
ControlParental_1.0.0.0_x86_x64_arm_Deb...	5/10/2017 9:27 a.m.	Archivo APPXBUN...	30.876 KB
ControlParental_1.0.0.0_x86_x64_arm_Deb...	5/10/2017 9:27 a.m.	Certificado de seg...	1 KB

Figura 3. Archivos necesarios para instalacion de aplicación.

En la Figura 3, se muestran los archivos requeridos para la instalación de la aplicación de escritorio.

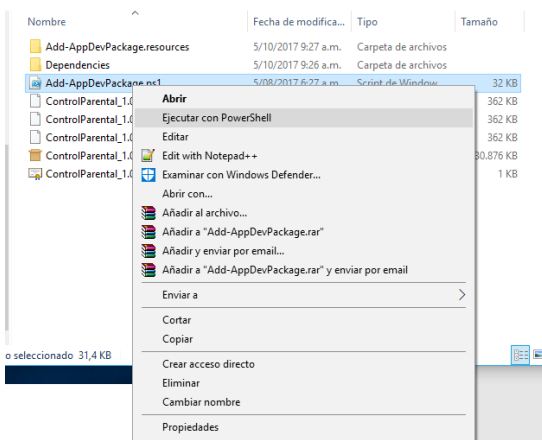


Figura 4. Archivo ejecutable de consola, ejecutable en consola PowerShell.

El archivo de instalación se debe ejecutar desde una consola de comandos. Para hacerlo se debe dar clic derecho sobre el archivo “*Add-AppDevPackage.ps1*”, un archivo ejecutable en consola PowerShell, como se muestra en la Figura 4.

A continuación, se muestra una consola PowerShell con los pasos para ejecución, el primer paso es oprimir la letra “S” y la tecla de entrar.

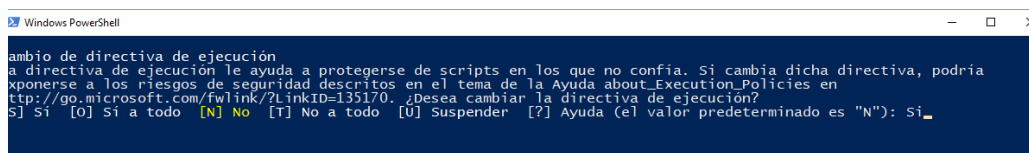


Figura 5. Consola PowerShell con instalación de la aplicación de escritorio.

En la Figura 5, se muestra la consola que se ejecuta a partir del instalador. Para continuar con la instalación debe Aceptar oprimiendo la tecla “S”, y la tecla entrar. Para continuar oprima la tecla Entrar cuando la consola lo solicite.

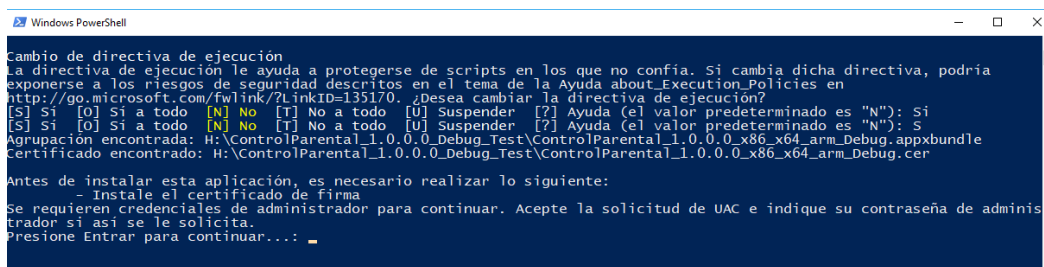


Figura 6. Segundo paso de instalación, aceptar el certificado de firma (incluido en la carpeta de instalación del software).

Se debe aceptar la instalación del certificado de firma que permite autorización de la aplicación en el sistema operativo Windows 10. Se debe oprimir la tecla entrar tal como se muestra en la Figura 6.

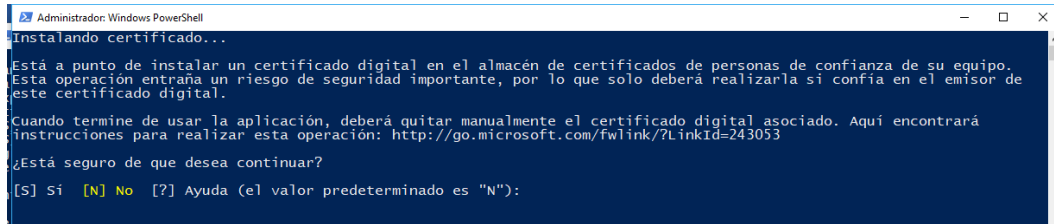


Figura 7. Aceptar para continuar la instalaci\u00f3n.

El \u00faltimo paso de la instalaci\u00f3n se muestra en la Figura 7, se debe oprimir la tecla de entrar y esperar a que finalice la instalaci\u00f3n.



Figura 8. Finalizaci\u00f3n de la instalaci\u00f3n de la aplicaci\u00f3n de escritorio.

En la Figura 8, se muestra una barra de progreso mientras termina la aplicaci\u00f3n de escritorio de control parental, cuando finalice la aplicaci\u00f3n queda instalada en su computador personal y en el men\u00fa principal.

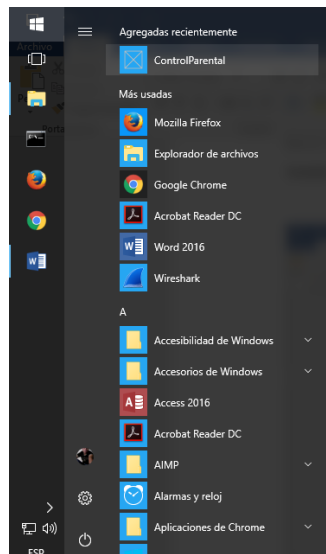


Figura 9. Aplicación instalada en el menú principal del sistema operativo Windows 10.

Antes de iniciar la aplicación, debe seguir los siguientes pasos para agregar la base de datos que contiene las listas de acceso a contenidos web. La aplicación queda instalada en el computador, tal como se muestra en la Figura 9.

3.3. Base de datos

La base de datos que contiene las listas de acceso a contenidos web se encuentra como un archivo llamado “*controlparental.db*”. Este archivo se encuentra en el CD de instalación y se instala de la siguiente forma:

Ubique la carpeta donde fue instalada la aplicación:

C:\Users\<<USUARIO>\AppData\Local\Packages\ControlParental_40thpterjztny

Donde <USUARIO> es la carpeta del nombre de usuario que instaló la aplicación como se muestra en la sección 263.2. Ubique la carpeta “LocalState” y eliminar el archivo “controlparental.db” si existe, a continuación copie el archivo del mismo nombre en la carpeta “LocalState” que se encuentra en el CD de instalación.


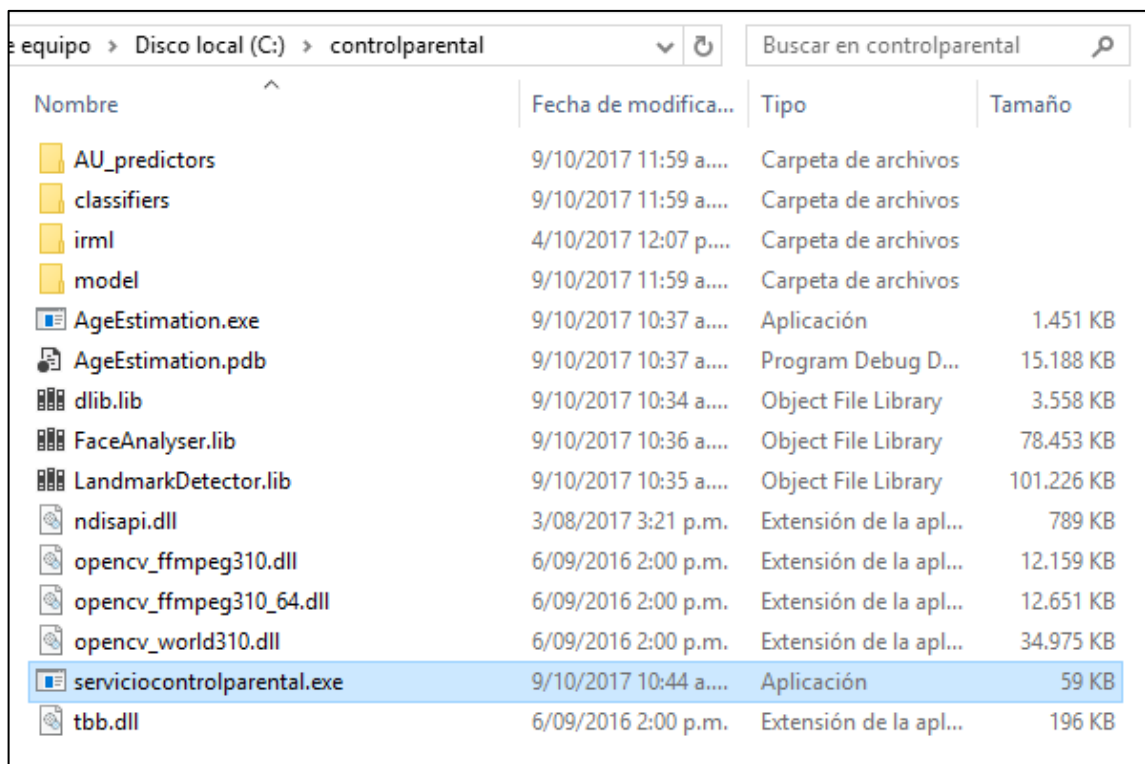
Nombre	Fecha de modifica...	Tipo	Tamaño
 controlparental.db	5/10/2017 9:42 a.m.	Data Base File	62.436 KB

Figura 10. Base de datos que se debe copiar en la carpeta LocalState del paquete instalado de control parental.

Comprueba el peso del archivo de 62.436 KB, tal como se muestra en la Figura 10. A continuación, puede abrir la aplicación de control parental.

3.4. Instalar servicio de control parental

Para instalar el servicio en segundo plano de control parental debe copiar la carpeta “controlparental” en la unidad “C:\”, tal como se muestra en la Figura 11.



Nombre	Fecha de modifica...	Tipo	Tamaño
AU_predictors	9/10/2017 11:59 a....	Carpeta de archivos	
classifiers	9/10/2017 11:59 a....	Carpeta de archivos	
irml	4/10/2017 12:07 p....	Carpeta de archivos	
model	9/10/2017 11:59 a....	Carpeta de archivos	
AgeEstimation.exe	9/10/2017 10:37 a....	Aplicación	1.451 KB
AgeEstimation.pdb	9/10/2017 10:37 a....	Program Debug D...	15.188 KB
dlib.lib	9/10/2017 10:34 a....	Object File Library	3.558 KB
FaceAnalyser.lib	9/10/2017 10:36 a....	Object File Library	78.453 KB
LandmarkDetector.lib	9/10/2017 10:35 a....	Object File Library	101.226 KB
ndisapi.dll	3/08/2017 3:21 p.m.	Extensión de la apl...	789 KB
opencv_ffmpeg310.dll	6/09/2016 2:00 p.m.	Extensión de la apl...	12.159 KB
opencv_ffmpeg310_64.dll	6/09/2016 2:00 p.m.	Extensión de la apl...	12.651 KB
opencv_world310.dll	6/09/2016 2:00 p.m.	Extensión de la apl...	34.975 KB
serviciocontrolparental.exe	9/10/2017 10:44 a....	Aplicación	59 KB
tbb.dll	6/09/2016 2:00 p.m.	Extensión de la apl...	196 KB

Figura 11. Archivos necesarios para la instalación del servicio en segundo plano.

El archivo “AgeEstimation.exe”, es el ejecutable que se encarga de hacer la estimación de la edad y el control de la red. Si desea ejecutar el archivo directamente puede hacer doble clic sobre el ejecutable.

El siguiente paso es ejecutar el archivo “serviciocontrolparental.exe”, que se encuentra en el directorio de instaladores del CD. Para ello hemos de iniciar una ventana de símbolo de sistema como administrador, como se muestra en la Figura 12.

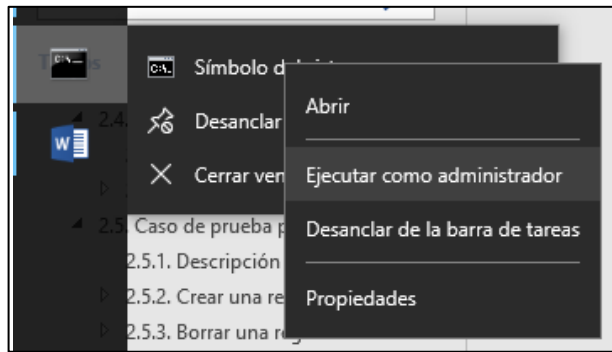


Figura 12. Ejecución de una ventana de símbolo de sistema (consola de comandos de Windows).

Y a continuación se escribe el siguiente comando: “serviciocontrolparental.exe -install”

```
C:\controlparental>irm1
C:\controlparental>serviciocontrolparental.exe -install
```

Figura 13. Comando de instalación del servicio de control parental.

Después de ejecutar el programa de instalación de servicio, tal como se muestra en la Figura 13. Se debe iniciar el gestor de servicio de Windows (escriba la palabra servicios al inicio de Windows). Busque el servicio que tenga por Nombre “*Servicio de control parental basado en estimación de edad*” y haga clic derecho y busque la opción propiedades.

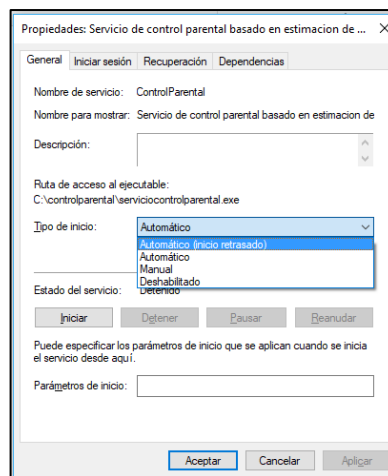


Figura 14. Propiedades del servicio de control parental.

Finalmente, Seleccione la opción “Automático (inicio retrasado)”, y en el botón Iniciar. Al cabo de unos segundos debe prenderse la cámara del dispositivo y ha empezado la

ejecución del prototipo de control parental basado en imagen faciales para el acceso a contenidos web.

3.5. Uso de la aplicación de administración

La aplicación cuenta con dos usos principales, asignar las categorías por cada grupo de edad y monitorear el contenido navegado.

Tenga en cuenta que el usuario que debe iniciar la aplicación de escritorio de Control parental debe ser administrador. Por tanto el primer paso es detener el servicio, para ello se da clic en el botón Detener de las propiedades del servicio de control parental, como se muestra en la Figura 14.

Se ejecuta la aplicación que se encuentra instalada en el computador y el primer paso es dirigirse a la sección “reglas”.

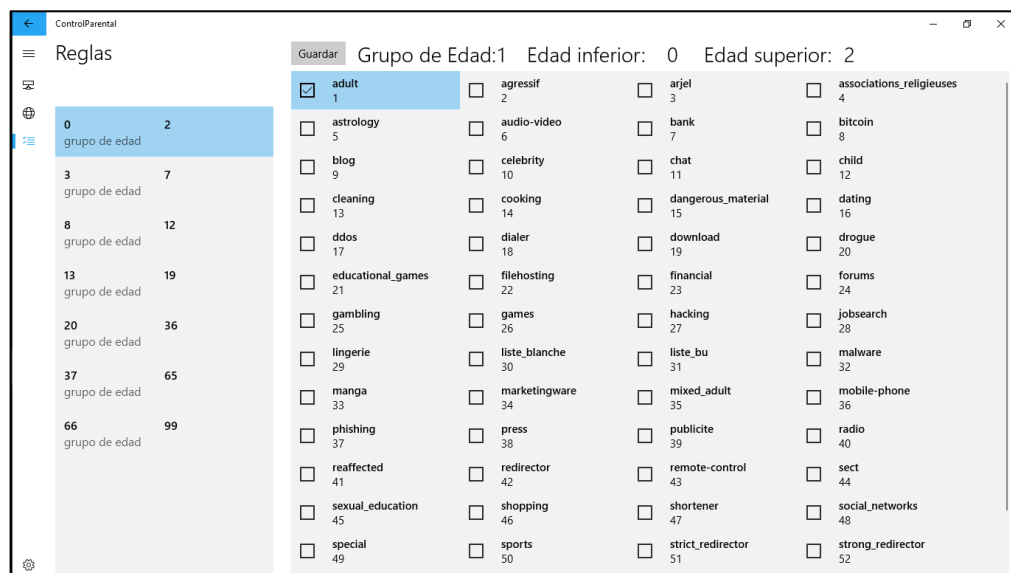


Figura 15. Reglas según cada grupo de edad.

Aquí el administrador debe seleccionar las categorías (Figura 15) que quiera que se le restrinja al usuario cuya edad sea detectada por el control parental. El contenido que ha intentado acceder el usuario se puede visualizar en la sección “Monitor”.



Figura 16. Sección de monitoreo de contenido web. En la pantalla se muestra un acceso indebido del grupo de edad entre 0 a 2 años.

4. Anexo D – Diseño de procesos

A continuación, se presentan los procesos diseñados en rapidminer para la evaluación de los algoritmos.

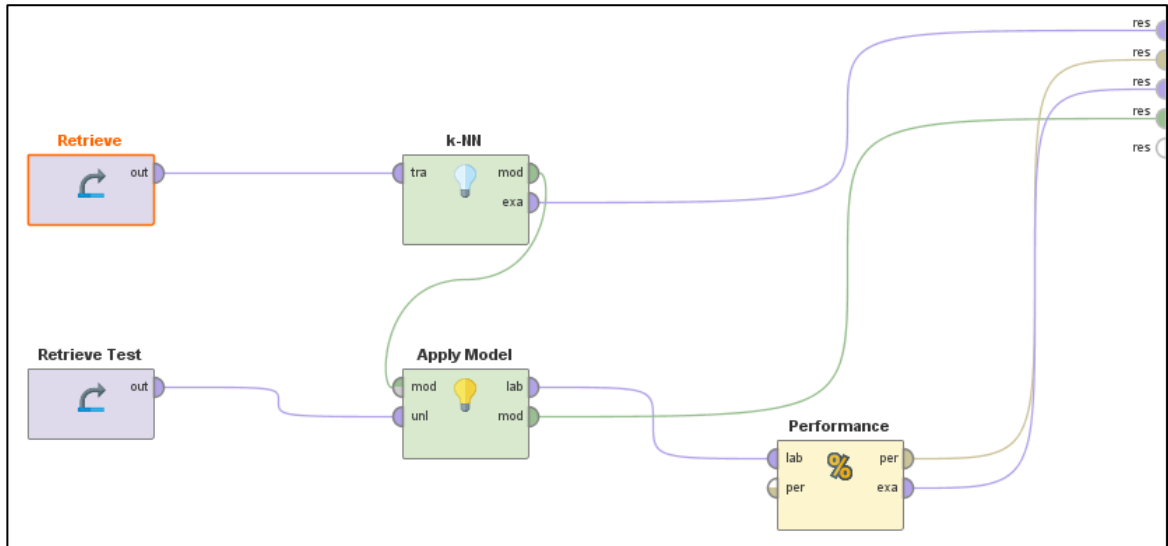


Figura 17. Proceso diseñado en RapidMiner para evaluación del algoritmo de clasificación kNN

En la Figura 17 podemos observar el proceso de evaluación diseñado en RapidMiner para el algoritmo de clasificación kNN. Este proceso fue el utilizado para la etapa de evaluación asignando diferentes valores para k como se mostró en la Tabla 7.

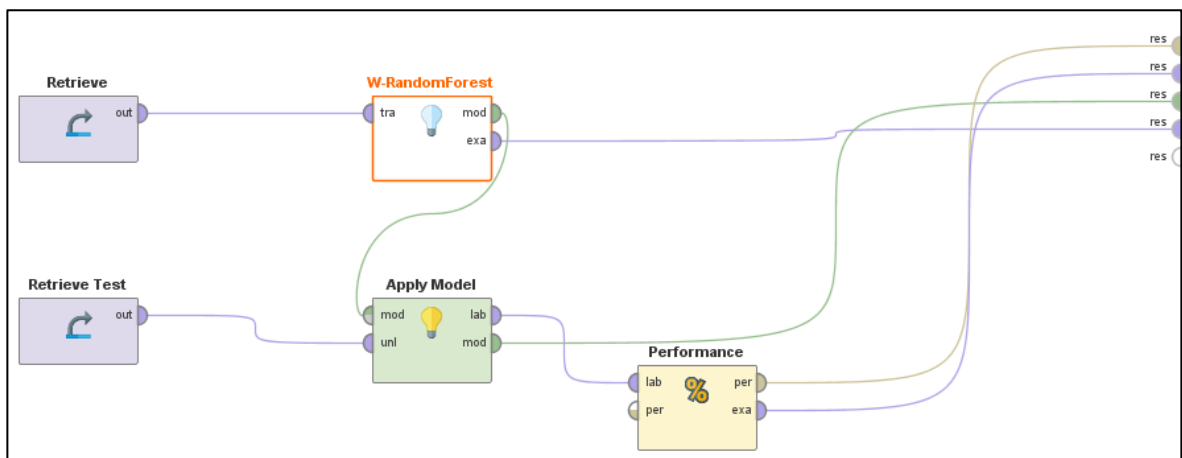


Figura 18. Proceso diseñado en RapidMiner para la evaluación del algoritmo de clasificación RF

El proceso de evaluación se repite en la Figura 18 en este caso para el algoritmo de clasificación RF. Los resultados de la evaluación se presentan en la Tabla 8 donde se varía el valor I es decir el número de árboles que conforman el clasificador.

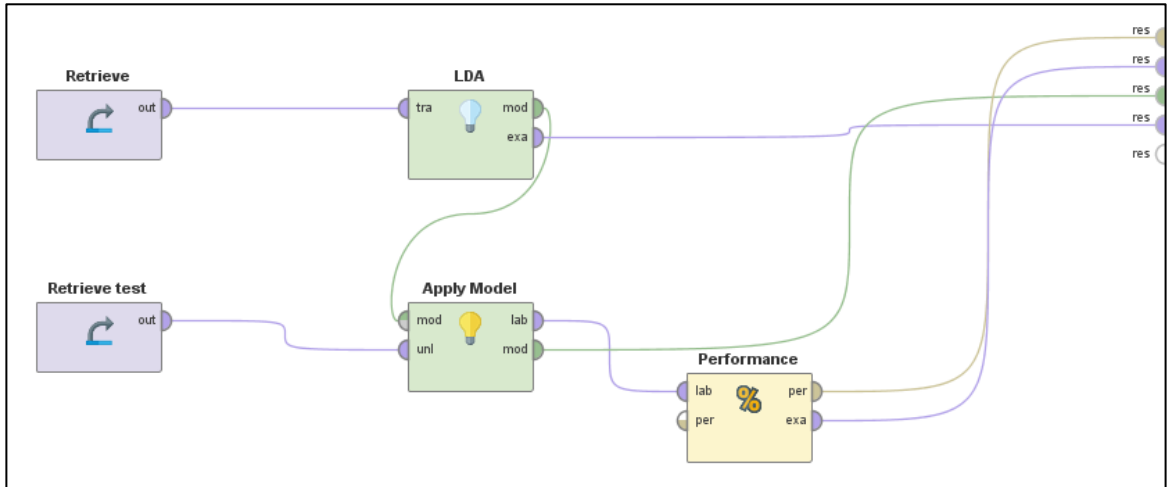


Figura 19. Proceso diseñado en RapidMiner para la evaluación del algoritmo de clasificación LDA

En la Figura 19 se presenta el proceso de evaluación diseñado en RapidMiner para el algoritmo de reducción de dimensionalidad y también usado para clasificación, LDA. Los resultados de la evaluación de este proceso se muestran en la Tabla 9.

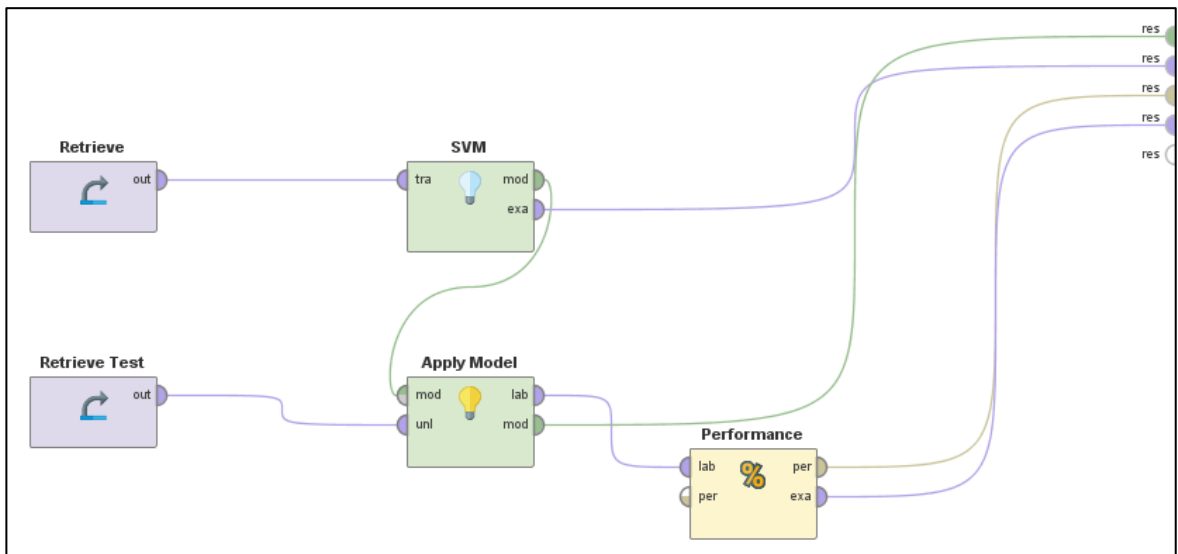


Figura 20. Proceso diseñado en RapidMiner para la evaluación del algoritmo de clasificación SVM.

Por último, en la Figura 20 se ilustra el proceso de evaluación usado para el algoritmo de clasificación SVM con el *kernel* RBF. En la tabla 10 podemos apreciar el resultado de la evaluación para este proceso.