

DISEÑO Y ELABORACION DE UN DISPOSITIVO DE SONDEO ELECTRICO VERTICAL

LEANDRO MELQUICEDEC SOLARTE VELASQUEZ

LUIS MIGUEL NAVIA MONCAYO

UNIVERSIDAD DEL CAUCA

FACULTAD DE INGENIERÍA CIVIL

PROGRAMA DE INGENIERÍA CIVIL

DEPARTAMENTO DE GEOTECNIA

POPAYÁN

2016

DISEÑO Y ELABORACION DE UN DISPOSITIVO DE SONDEO ELECTRICO VERTICAL

LEANDRO MELQUICEDEC SOLARTE VELASQUEZ

LUIS MIGUEL NAVIA MONCAYO

Trabajo de grado en la modalidad Investigación
para optar al título de Ingeniero Civil e Ingeniero Físico

Director

PhD. Lucio Gerardo Cruz Velasco

UNIVERSIDAD DEL CAUCA

FACULTAD DE INGENIERÍA CIVIL

PROGRAMA DE INGENIERÍA CIVIL

DEPARTAMENTO DE GEOTECNIA

POPAYÁN

2016

Nota de aceptación

Firma del director

Firma del jurado

Firma del jurado

Popayán, 26 de Septiembre de 2016

AGRADECIMIENTOS

Al Doctor Lucio Cruz, docente de la Facultad de Ingeniería Civil, por su orientación y apoyo durante todo este proceso, sin los cuales no hubiese sido posible culminarlo exitosamente. Mil gracias por creer en nuestras cualidades y propagar en nosotros la pasión por este proyecto.

A la Universidad del Cauca en especial a las personas que trabajan en el Laboratorio de Suelos y Pavimentos de la Facultad de Ingeniería Civil por el acompañamiento y guía durante la fase experimental de esta investigación. Al laboratorio de electromagnetismo del departamento de Ingeniería Física y al laboratorio de antenas perteneciente a la facultad de Ingeniería Electrónica y Telecomunicaciones.

Al profesor German Arturo Bacca Bastidas y Luis Fernando Echeverri, por su acompañamiento y orientación durante el desarrollo de este proyecto, y a todas las personas que de alguna forma aportaron a esta investigación

RESUMEN

La resistividad eléctrica de los geo-materiales es una característica que se usa en las técnicas de prospección en geotecnia de una forma muy limitada en nuestro medio, como consecuencia de los pocos equipos y conocimiento que se tiene sobre el tema. Este trabajo se realiza con el fin de avanzar y facilitar el acceso a esta técnica en el laboratorio de geotecnia de la Universidad del Cauca. La investigación está encaminada al diseño y elaboración de un dispositivo de sondeo eléctrico vertical (SEV), basados en la teoría de la ley de Ohm, a partir de materiales y equipos a los que se puede acceder de forma económica y relativamente fácil en la región, como amperímetro, voltímetro, cables, baterías, electrodos, entre otros.

Como resultado se pretende obtener el diseño y un dispositivo de sondeo eléctrico vertical, así como los planos de taller y el manual de construcción, a partir del cual se pueda construir el dispositivo en la zona, además de suministrar un diseño de un software con el fin de interpretar los datos del equipo.

CONTENIDO

CAPITULO 1	10
INTRODUCCIÓN.....	10
1.1 PLANTEAMIENTO DEL PROBLEMA	11
1.2 ANTECEDENTES Y ESTADO DEL ARTE	11
1.3 OBJETIVO del proyecto.....	12
1.4 OBJETIVOS ESPECIFICOS.....	12
2.3 JUSTIFICACIÓN	13
CAPITULO 2.....	14
MARCO TEÓRICO EXPLORACION GEOELÉCTRICA DEL SUELO	14
2.1. PROSPECCIÓN SÍSMICA	14
2.2 PROSPECCION MAGNETICA	15
2.3 PROSPECCION GRAVIMETRICA.....	16
2.5 SONDEO ELÉCTRICO VERTICAL.....	17
2.6 FUNDAMENTO TEORICO DEL SONDEO ELÉCTRICO VERTICAL.....	17
2.7 MODELO MATEMATICO DEL COMPORTAMIENTO DE LA CORRIENTE ELECTRICA EN UN MEDIO HOMOGENEO [11]	19
2.6 CORRIENTES TELURICAS.....	23
2.7 CONFIGURACIÓN SCHLUMBERGER [6]	24
CAPITULO 3	31
DISEÑO Y CONSTRUCCION DEL DISPOSITIVO DE SONDEO ELECTRICO VERTICAL (SEV)	31
3.1 ELECTRODOS DE CORRIENTE Y DE POTENCIAL	31
3.2 CABLES CONECTORES.....	32
3.3 TARJETA PSOC 5LP.....	33
3.4 CONVERTOR USB SERIAL TF 232RL.....	34
3.5 FUENTE DE CORRIENTE CONTINÚA PARA LA GENERACION DE CORRIENTE.....	34
3.6 VOLTÍMETROS Y AMPERÍMETROS	35
CAPUTULO 4	37
DESARROLLO DEL SOFTWARE	37
CAPITULO 5	51

TRABAJO DE CAMPO Y PUESTA EN FUNCIONAMIENTO DEL EQUIPO.....	51
CAPITULO 6.....	59
PROCESAMIENTO DE DATOS Y ANALISIS	59
6.1 PROVESAMIENTO DE DATOS – LOTE ANGLOANGULO.....	59
6.2 OBTENCIÓN DE RESISTIVIDAD Y GRAFIAS.....	60
6.3 ANALISIS DE RESULTADOS	62
6.1 ANÁLISIS Y PROCESAMIENTO DE DATOS – LOTE FRENTE FIC	67
6.1.1 OBTENCIÓN DE DATOS	68
6.1.2 ANALISIS DE RESULTADOS	69
CONCLUSIONES.....	70
BIBLIOGRAFÍA.....	72

INDICE DE FIGURAS

<i>FIGURA 1.</i> PROSPECCIÓN SÍSMICA [7].....	15
<i>FIGURA 2.</i> PROSPECCIÓN MAGNÉTICA [8].....	15
<i>FIGURA 3</i> PROSPECCIÓN GRAVIMÉTRICA [9]	16
<i>FIGURA 4.</i> PROSPECCIÓN ELÉCTRICA [10]	17
<i>FIGURA 5.</i> ÁNGULOS DE INCIDENCIA ENTRE DE LAS LÍNEAS EQUIPOTENCIALES Y DE CORRIENTE EN CAMBIOS DE ESTRATO TOMADO DE [6]	25
<i>FIGURA 6.</i> CURVA DE RESISTIVIDAD ACUMULADA VS PROFUNDIDAD TOMADA DE [6].....	26
<i>FIGURA 7.</i> CURVA DE RESISTIVIDAD APARENTE VS DISTANCIA $AB/2$, TOMADO DE [6].....	27
<i>FIGURA 8.</i> ESQUEMA DE DISTRIBUCIÓN SHLUMBERGER CON LÍNEAS DE CORRIENTE Y EQUIPOTENCIALES	27
<i>FIGURA 9.</i> DISTRIBUCIÓN DE ELECTRODOS DE SHLUMBERGER [12]	28
<i>FIGURA 10.</i> ESQUEMA 2D PARA UN SONDEO A 2.5 METROS DE PROFUNDIDAD	29
<i>FIGURA 11.</i> ELECTRODOS DE COBRE	32
<i>FIGURA 12.</i> CABLES NUMERO 12 USADOS PARA CONECTAR LOS ELECTRODOS [14].....	33
<i>FIGURA 13.</i> TARJETA DE ADQUISICIÓN DE DATOS PSOC 5LP [15]	33
<i>FIGURA 14.</i> CONVERTOR USB SERIAL TF 232RL [16]	34
<i>FIGURA 15.</i> FUENTE UTILIZADA	34
<i>FIGURA 16.</i> MULTÍMETRO USADO PARA EL TRABAJO DE CAMPO	35
<i>FIGURA 17.</i> ESQUEMA ELÉCTRICO Y EN 3D DEL EQUIPO PARA EL SONDEO ELÉCTRICO VERTICAL	36
<i>FIGURA 18.</i> DIAGRAMA DE FLUJO DE PROGRAMA DE ADQUISICIÓN DE VOLTAJE	37
<i>FIGURA 19.</i> IMAGEN GENERADA POR CREATOR 3.2 DISPOSICIÓN DE LOS PINES A UTILIZAR EN LA TARJETA DE ADQUISICIÓN DE DATOS	38
<i>FIGURA 20.</i> ESQUEMA CREATOR 3.2 DE PROGRAMACIÓN DE LA ENTRADA DIFERENCIAL PARA ADQUISICIÓN DE DATOS	38
<i>FIGURA 21.</i> ESQUEMA DE CONFIGURACIÓN PARA EL PUERTO SERIAL CON VISA	39
<i>FIGURA 22.</i> CÓDIGO DE FILTRO DE KALMAN.....	40
<i>FIGURA 23.</i> GRAFICA CON EFECTO DEL FILTRO DE KALMAN EN EL RUIDO ELÉCTRICO	41
<i>FIGURA 24.</i> RESUMEN DEL PROGRAMA QUE ADQUIERO LOS VALORES DE VOLTAJE.....	41
<i>FIGURA 25.</i> CONTROLES NUMÉRICOS DE PROGRAMACIÓN EN LABVIEW.....	42
<i>FIGURA 26.</i> VALORES DE PROFUNDIDAD, RESISTIVIDAD Y RESISTIVIDAD ACUMULADA	42
<i>FIGURA 27.</i> PROGRAMACIÓN DE DIAGRAMA DE BLOQUES PARA RESISTIVIDAD VS PROFUNDIDAD.....	43
<i>FIGURA 28.</i> GRAFICAS DE RESULTADOS MOSTRADOS POR EL PROGRAMA PARA ANÁLISIS DE DATOS	43
<i>FIGURA 29.</i> VECTOR DE CAMBIO DE ESTRATO	44
<i>FIGURA 30.</i> ESQUEMA DE LA PROGRAMACIÓN PARA DETERMINAR EL CAMBIO DE ESTRATO EN EL SUELO.....	45
<i>FIGURA 31.</i> ESQUEMA Y PROGRAMA EN MATHSCRIPT	46
<i>FIGURA 32.</i> VALORES DE RESISTIVIDAD PROMEDIA.....	46
<i>FIGURA 33.</i> INGRESO DE BASE DE DATOS DE RESISTIVIDAD EN EL PROGRAMA	47
<i>FIGURA 34.</i> DIAGRAMA GENERAL EN PROGRAMA PARA IDENTIFICAR CAMBIO DE ESTRATO EN EL SUELO	47
<i>FIGURA 35.</i> DIAGRAMA DE FLUJO DE PROGRAMA QUE PROCESA LOS DATOS	49
<i>FIGURA 36.</i> DIAGRAMA DE BLOQUES DEL PROGRAMA GENERADO POR LABVIEW, DEBIDO A QUE ES UN GRAN ESQUEMA LA RESOLUCIÓN MOSTRADA ES BAJA, EL DIAGRAMA CON MAYOR RESOLUCIÓN SE ENCUENTRA EN EL ARCHIVO DIGITAL DE ESTA TESIS.....	50
<i>FIGURA 37.</i> LOCALIZACIÓN DEL SITIO DONDE SE REALIZÓ EL SONDEO ELÉCTRICO VERTICAL	52
<i>FIGURA 38.</i> FOTOGRAFÍA DURANTE LA COLOCACIÓN DE ELECTRODOS Y MEDICIÓN DE DISTANCIAS (AGOSTO 2016) ...	54
<i>FIGURA 39.</i> FOTOGRAFÍA DE DISPOSICIÓN Y ALINEACIÓN DE ELECTRODOS (AGOSTO 2016)	55
<i>FIGURA 40.</i> FOTOGRAFÍA DE MONTAJE UTILIZADO PARA MEDICIÓN DE DIFERENCIA DE VOLTAJE (AGOSTO 2016).....	55
<i>FIGURA 41.</i> FOTOGRAFÍA GENERAL DE DISPOSITIVOS PARA SONDEO ELÉCTRICO VERTICAL (AGOSTO 2016)	56

<i>FIGURA 42.</i> FOTOGRAFÍA DE MULTÍMETROS USADOS EN EL TRABAJO DE CAMPO (AGOSTO 2016).....	57
<i>FIGURA 43.</i> FILTRO DE KALMAN	57
<i>FIGURA 44.</i> SONDEO ELÉCTRICO VERTICAL FRENTE A FIC (MAYO 2016)	58
<i>FIGURA 45.</i> TOMA DE DATOS SONDEO ELÉCTRICO VERTICAL FRENTE A FIC (MAYO 2016).....	58
<i>FIGURA 46.</i> IMAGEN DE VENTANA PARA INGRESO DE DATOS EN EL PROGRAMA	60
<i>FIGURA 47.</i> GRAFICA DE RESULTADOS PARA PROFUNDIDAD VS RESISTIVIDAD.....	60
<i>FIGURA 48.</i> CURVA DE RESULTADO RESISTIVIDAD ACUMULADA VS PROFUNDIDAD	61
<i>FIGURA 49.</i> ESTRATIGRAFÍA OBTENIDA POR PERFORACIÓN.....	64
<i>FIGURA 50</i> LOCALIZACIÓN DEL SONDEO ELÉCTRICO VERTICAL JUNTO A LA FACULTAD DE INGENIERÍA CIVIL.....	67
<i>FIGURA 51</i> CURVA DE RESISTIVIDAD VS PROFUNDIDAD	68
<i>FIGURA 52</i> CURVA DE RESISTIVIDAD ACUMULADA VS PROFUNDIDAD	68

INDICE DE TABLAS

TABLA 1 - VALORES DE RESISTIVIDAD TOMADO DE [4], [5]	30
TABLA 2 - IMAGEN DE RESULTADOS MOSTRADOS MEDIANTE EL ANÁLISIS DE DATOS	48
TABLA 3 - TABLA PARA LA TOMA DE DATOS DE CAMPO (FORMATO)	53
TABLA 4 - DATOS TOMADOS DE CAMPO	59
TABLA 5 - IMAGEN DE RESULTADOS DE TIPO DE SUELO Y PROFUNDIDAD MOSTRADAS EN EL PROGRAMA	62
TABLA 6 - COSTOS DE MATERIALES UTILIZADOS	66

INTRODUCCIÓN

Determinar el tipo de suelo y sus propiedades es de vital importancia en el diseño de estructuras geotécnicas para obras civiles, con este fin se emplean diferentes métodos de exploración los cuales se dividen en métodos directos e indirectos. Un sondeo eléctrico vertical constituye un método indirecto, y debido al escaso conocimiento del uso de la técnica y la necesidad de una alta inversión inicial no es muy usado en la región. Por su bajo costo de operación es muy recomendable aplicarlo en estudios de factibilidad, o en la fase de diseño como complemento de un estudio de suelos por métodos convencionales.

La exploración geotécnica del subsuelo está limitada por muchos aspectos, dentro de los cuales el económico tiene una gran relevancia, por esta razón se hace necesario la implementación de métodos geofísicos como parte de estudios geotécnicos, mediante los cuales se pretende disminuir los costos que implica una perforación, aumentando la confiabilidad de los resultados, por lo que es muy importante el desarrollo de un dispositivo de sondeo eléctrico vertical que permita aplicar un método de exploración geofísica en el laboratorio de geotecnia de la Universidad del Cauca, construido empleando materiales que se pueden adquirir en la región y a bajo costo.

Se pretende diseñar un dispositivo de sondeo eléctrico vertical de bajo costo empleando materiales de la región, probándole en terrenos explorados previamente con métodos directos, con el fin de calibrar y verificar que las partes cumplan con los requerimientos de operatividad, además de suministrar lecturas que correspondan a las propiedades del suelo presente en el área de estudio, la cual ha sido previamente estudiada mediante la extracción de muestras y su análisis en el laboratorio de geotecnia.

1.1 PLANTEAMIENTO DEL PROBLEMA

Hacer exploración con métodos indirectos como el sondeo eléctrico vertical (SEV) a nivel regional puede ser algo costoso, ya sea que se adquiera el equipo o que se alquile, pero estos métodos pueden representar una muy buena alternativa en el momento de realizar una obra civil, porque se puede reducir el tiempo de exploración y los costos de operatividad obteniendo resultados similares con los métodos convencionales

Los métodos geofísicos son ampliamente utilizados en la práctica de ingeniería en prospección del suelo, actualmente el Departamento de Geotecnia de la Universidad del Cauca no cuenta con ningún equipo de esta línea para fortalecer sus prácticas e investigación.

1.2 ANTECEDENTES Y ESTADO DEL ARTE

Los métodos geoelectrónicos en la exploración de suelos tienen sus inicios en el año 1815 con el científico inglés Robert Fox, mediante su trabajo en la minería [1], en este presentó la posibilidad de construir un dispositivo para identificar los minerales del suelo por medio de la resistividad. Carl Barus, en 1880 realizó experimentos en Comstock Lode, Nevada, estableciendo que este método podía ser usado con el fin de localizar yacimientos de sulfato de oro [2]. En 1915 Frank Wenner desarrolló la ecuación y métodos de prueba para medir propiedades del suelo mediante la resistividad, además, la configuración de los electrodos que lleva su nombre [2]. Posteriormente en 1930 Schlumberger mediante algunas modificaciones al método de Wenner realizó trabajos encaminados a la detección de yacimientos de minerales en la entonces URSS. También en algunos países de Europa como Inglaterra y Francia se hicieron exploraciones encaminadas a ubicar yacimientos de minerales para su explotación [2].

En el año 2009 se diseñó y construyó un Resistivímetro en la ciudad de Santa Cruz Xoxocotlán, Oaxaca, para este se utilizan electrodos de acero, hincados mediante la configuración Schlumberger, el diseño del equipo que capta la resistividad del suelo consta de una batería de 12 V adosada a un armazón en el interior de una caja en la cual se disponen dos multímetros, un filtro diseñado usando

capacitores y resistencias, además un circuito para elevar la corriente de las baterías. En este equipo se define dos fases, una es la entrega de voltaje y la otra implica la captación de voltaje. La precisión del equipo es verificada mediante la comparación de dos tomas de datos, una empleando un equipo comercial debidamente calibrado y la otra con el dispositivo construido. [3]

En Colombia se han empleado dispositivos comerciales en estudios realizados en la tesis de maestría de la Universidad Nacional de Colombia “Relaciones Geotécnicas –Exploraciones Geoeléctricas”, en este caso se realizan estudios sobre los suelos en la región de Antioquia con el fin de caracterizar los tipos de suelo, para esto emplean la teoría de Schlumberger. [4]

En la universidad Tecnológica de Pereira en el año 2011 diseñan y construyen un Telurometro de frecuencia variable, el cual se hace con la finalidad de ser aplicado en los estudios para puesta a tierra de líneas de transmisión eléctrica, para lo cual debe obtener valores que correspondan a la resistividad del suelo cercano a la puesta a tierra. [5]

1.3 OBJETIVO del proyecto

Diseñar y construir un dispositivo (prototipo) de sondeo eléctrico vertical (SEV) de bajo costo para ser implementado con los materiales y recursos regionales, partiendo de lo anterior podemos desarrollar los siguientes objetivos específicos.

1.4 OBJETIVOS ESPECIFICOS

- Proveer el diseño y el procedimiento constructivo de un equipo de SEV de bajo costo, que pueda ser construido en Popayán en la Universidad del Cauca a un costo muy reducido.
- Aplicar los conceptos los conceptos de geo-electricidad y métodos geofísicos en suelos a nivel regional
- Desarrollar un software de interpretación de datos experimentales entregados por el equipo.
- Construir un prototipo de un equipo de SEV.
- Fomentar el estudio de métodos geofísicos para ingeniería en la Universidad del Cauca, para integrarla en un futuro a la formación de los estudiantes.

2.3 JUSTIFICACIÓN

La falta de un equipo de exploración de suelos con un método indirecto, limita las posibilidades del laboratorio de geotecnia de la Universidad del Cauca a utilizar solo métodos directos, a eso se le suma el hecho de que la compra de un equipo de exploración geofísica es administrativamente complicado, es por esta razón que se hace necesario construir un dispositivo alternativo de bajo costo que nos permita hacer exploración geofísica, en este caso un equipo que permita realizar sondeos eléctricos verticales (SEV) con la disponibilidad de materiales en la región.

CAPÍTULO 2

MARCO TEÓRICO EXPLORACION GEOELÉCTRICA DEL SUELO

Con el fin de comprender el comportamiento físico y matemático de la exploración geoelectrica del suelo se muestran los fundamentos en los que se basa el método de Sondeo Eléctrico Vertical, además los factores que influyen en la toma y procesamiento de datos. También es necesario mencionar algunas de las opciones de prospección geofísica que se pueden aplicar en nuestro medio.

2.1. PROSPECCIÓN SÍSMICA: Este método está fundamentado en la variación de velocidad de propagación de ondas sísmicas en el suelo, estas son producidas por cargas explosivas ubicadas en puntos a profundidades relativamente superficiales. Los datos se obtienen ubicando geófonos a determinadas distancias del punto en el cual se detona la carga, para que estos capturen la onda sísmica.

Posteriormente se amplifica la señal y se compara con bases de datos correspondientes a la velocidad patrón según el tipo de suelo, los valores de velocidad son menores en suelos blandos y mayores en suelos finos (Ver Figura 1).

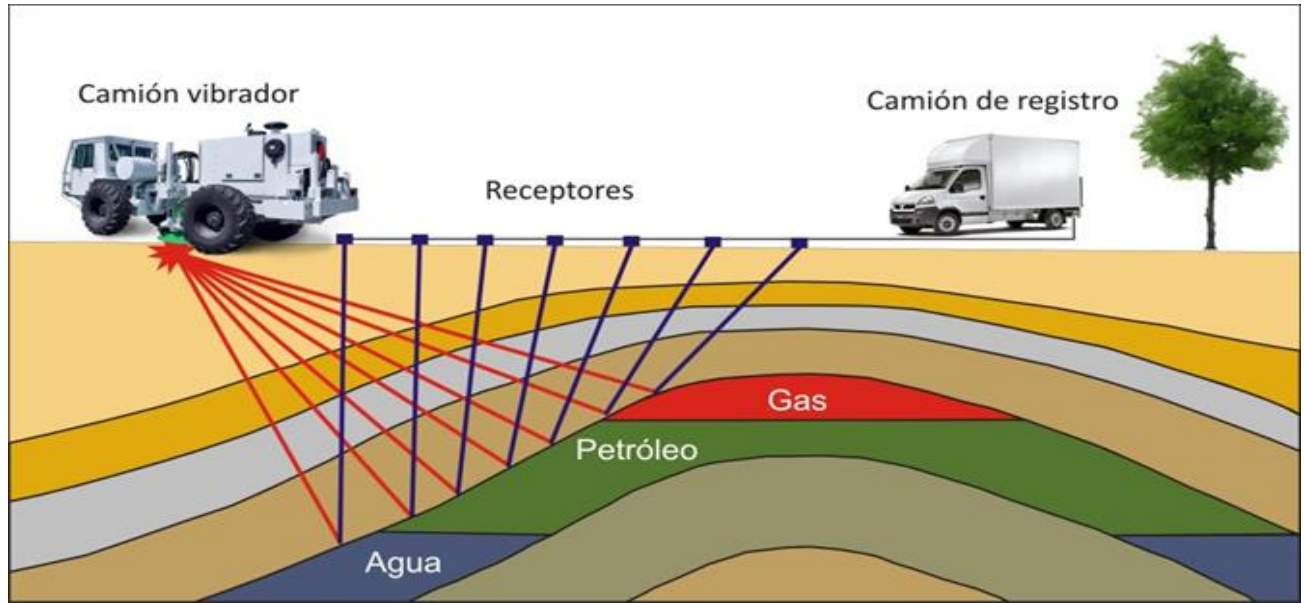


Figura 1. Prospección sísmica [7]

2.2 PROSPECCION MAGNETICA: Es utilizada principalmente en la detección de metales, o piezas que contengan ciertas características químicas que produzcan un campo magnético. Para la implementación de este método es necesario contar con un magnetómetro de protones, el cual se calibra con el fin de reaccionar en el instante que detecte algún campo magnético producido por cualquier objeto presente bajo la superficie, este método es ampliamente utilizado en la arqueología. (Ver Figura 2)

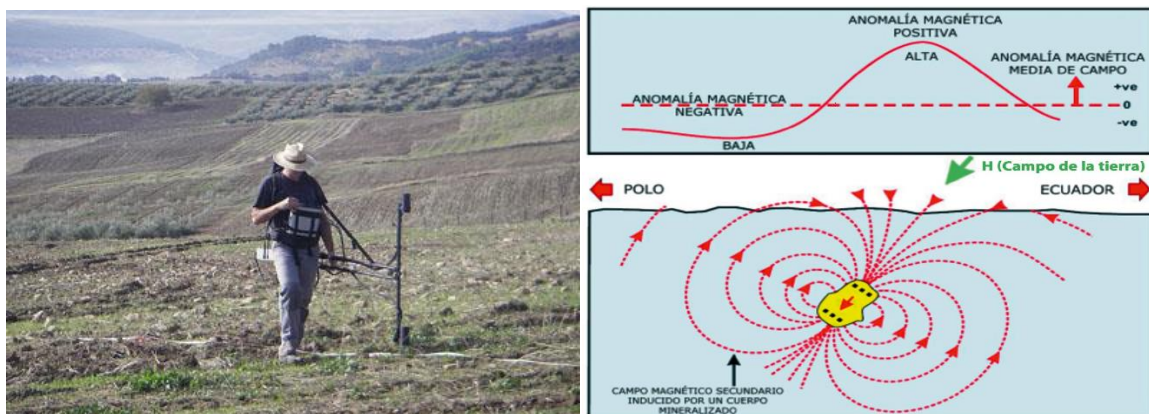


Figura 2. Prospección magnética [8]

2.3 PROSPECCION GRAVIMETRICA: El principio de este método se basa en los cambios o anomalías en la gravedad, producidos por masas de suelo o materiales mineralizados presentes en el subsuelo. Para determinar las propiedades del suelo por medio de este método se debe usar un gravímetro, el cual consta principalmente de una serie de pesas y resortes debidamente calibrados para captar las más mínimas alteraciones en la atracción gravitacional, el análisis se fundamenta en la densidad de los materiales, y su composición mineralógica. (Ver Figura 3)

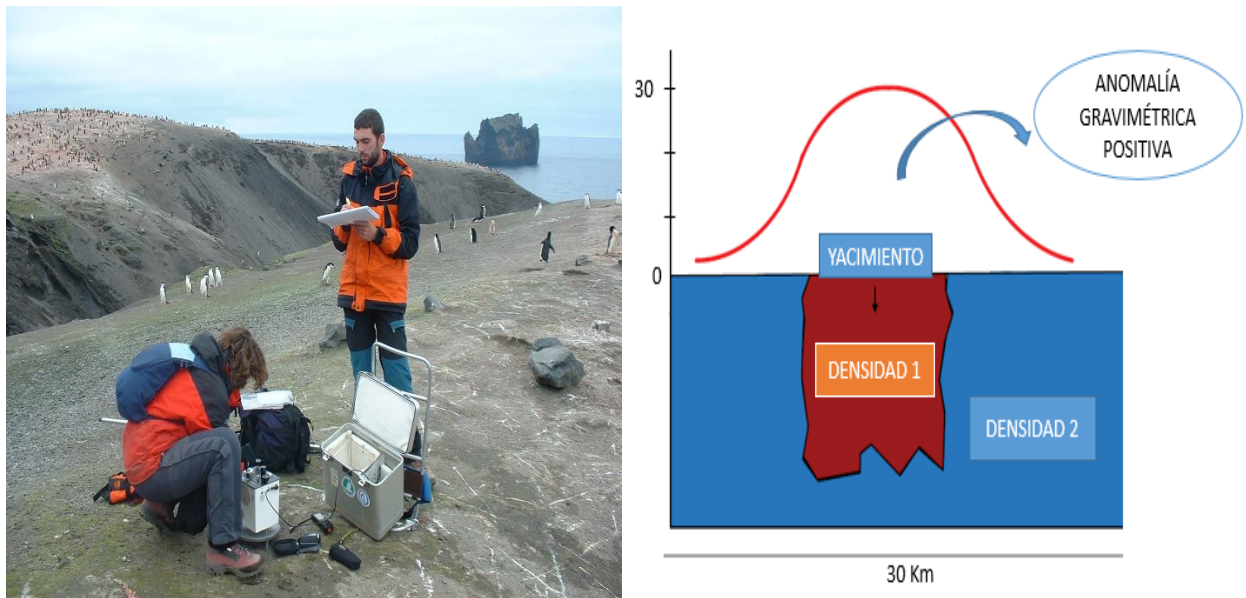


Figura 3 Prospección gravimétrica [9]

2.4 PROSPECCION ELÉCTRICA

La exploración del suelo usando corriente continua consiste en hacer pasar a través del suelo una cantidad determinada de corriente eléctrica generada por una batería o alguna fuente de energía eléctrica, y suministrada por medio de electrodos de corriente que se ubican en la superficie hincados a poca profundidad, para luego determinar la diferencia de potencial mediante otros electrodos a los cuales se les llama electrodos de potencial. El método presenta muchas variaciones dependiendo de la cantidad de electrodos que se usa y de la configuración geométrica con la cual se colocan en el terreno, luego medir la diferencia de potencial en el suelo, basados en este método se puede determinar la resistividad eléctrica, con lo cual determinamos que tipo de suelo es

probable encontrar. Las características, y los cambios de estratos se encuentran mediante correlaciones entre la resistividad del suelo y la profundidad de exploración. (Ver Figura 3)

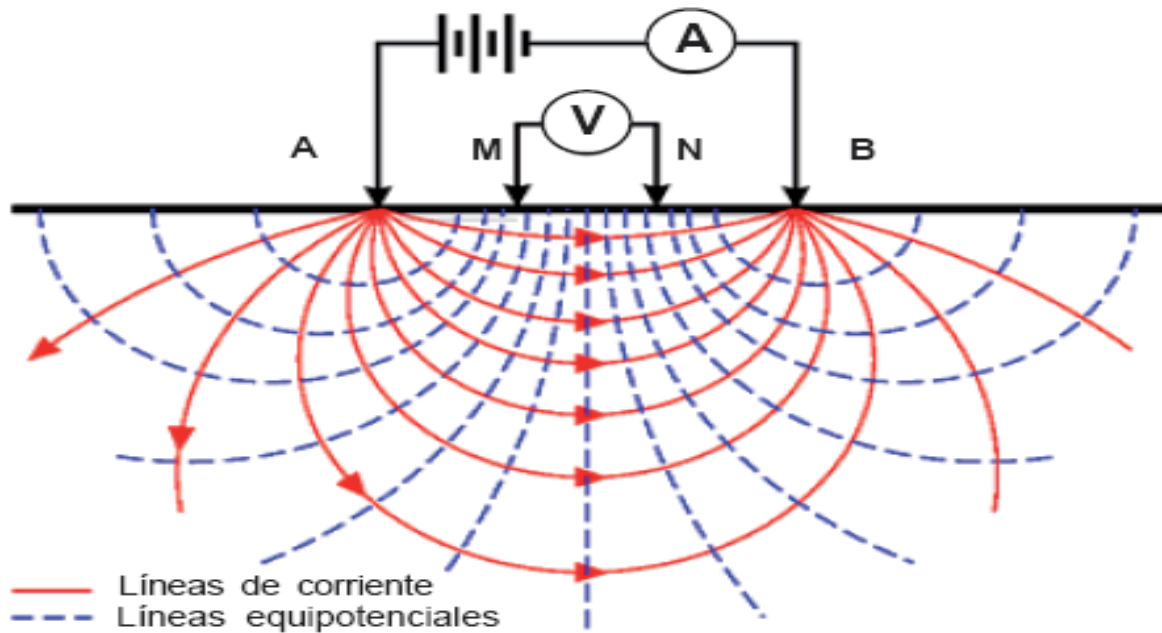


Figura 4. Prospección eléctrica [10]

2.5 SONDEO ELÉCTRICO VERTICAL.

El siguiente numeral se amplía el fundamento teórico del SEV, donde se puede analizar matemáticamente la propagación del campo eléctrico en el suelo a explorar, además de determinar la ecuación con la que se determinara la resistividad en función de la profundidad en un punto de interés.

2.6 FUNDAMENTO TEORICO DEL SONDEO ELÉCTRICO VERTICAL.

Un sondeo eléctrico vertical es un procedimiento que consiste en enviar corriente eléctrica a través de una masa de suelo mediante dos electrodos AB (electrodos de corriente), y medir la diferencia de potencial mediante otros dos electrodos MN (electrodos de potencial), todo esto se controla mediante un dispositivo calibrado con el fin de determinar la resistividad del suelo, la medición se realiza en el punto medio entre los dos electrodos de corriente y cada medición de resistividad se

obtiene a una profundidad que corresponde a la mitad de la separación entre estos dos electrodos AB.

El objetivo de un sondeo eléctrico vertical es arrojar información sobre el tipo de suelo que hay en determinada profundidad, la profundidad a la cual el suelo presenta cambios de estrato, o identificar la presencia de acuíferos, la interpretación de los datos está basada en el cambio de la resistividad aparente del suelo.

La diferencia de potencial es función de la capacidad del suelo para retener o dejar pasar la corriente eléctrica, basados en esta información podemos determinar la resistencia aparente del suelo que viene dada por la siguiente ecuación.

$$R = \frac{\Delta V}{I} [\Omega] \quad (1)$$

donde: ΔV es la diferencia de potencial a través del suelo, e I es la intensidad de corriente que recorre la el sitio en estudio

Teniendo en cuenta que la corriente se propaga por una longitud y un área determinada en un medio que opone resistencia, la resistencia será directamente proporcional a la longitud de la siguiente forma:

$$R = \frac{\rho L}{A} [\Omega] \quad (2)$$

donde: ρ es la resistividad del material, A es el área de la sección transversal, L es la longitud que recorre la corriente.

Según la ley de Ohm expresamos la resistencia como ($\Delta V/I$), al tener en cuenta en esta expresión la distancia de propagación de la corriente obtenemos la resistividad eléctrica definida como:

$$\rho = \frac{\Delta V \cdot A}{I \cdot L} [\Omega m] \quad (3)$$

2.7 MODELO MATEMATICO DEL COMPORTAMIENTO DE LA CORRIENTE ELECTRICA EN UN MEDIO HOMOGENEO [11]

El potencial de campo generado por una corriente eléctrica en un suelo homogéneo se puede resolver empleando la ecuación de Laplace

$$\Delta V = 0 \quad (Z > 0) \quad (4)$$

La primera condición inicial indica que variación del voltaje en la superficie es cero, $[\frac{\partial v}{\partial z} = 0]$, cuando $z=0$.

El potencial de campo se define con la siguiente expresión:

$$V = \frac{I_p}{2\pi R^2} \quad (5)$$

donde: R es la distancia del punto medio entre M y N que corresponde también al punto medio entre A y B al punto X donde se capta el potencial, ρ es la resistencia específica del suelo, e I_p es la intensidad de la corriente.

Mediante el circuito de medición, midiendo la diferencia de potencial MN y teniendo en cuenta que los electrodos se ubican alineando los puntos MN y AB , se obtiene lo siguiente.

$$V(M) - V(N) = \frac{\partial V}{\partial r} \Delta r \quad (6)$$

donde: Δr es la distancia entre los puntos MN .

Se supone $MN \cong 0$ y se obtiene:

$$\frac{V(M)-V(N)}{\Delta r} \cong \left| \frac{\partial V}{\partial r} \right| \cong \frac{I_p}{2\pi r^2} \quad (7)$$

De lo anterior el valor de r corresponde a la distancia del punto medio O (centro del circuito receptivo) al electrodo por donde ingresa la corriente al suelo, conociendo la intensidad I que representa la corriente que se está generando, por esto se obtiene:

$$\rho = \frac{2\pi r^2}{I} \cdot \left| \frac{\partial v}{\partial r} \right| \quad (8)$$

Se va a considerar que la resistividad aparente ρ solo depende de la profundidad, y que las capas del suelo se disponen de manera horizontal, según esto se debe determinar una relación entre la resistividad obtenida $\rho(z)$, y la resistividad teórica $\rho_{o(r)}$.

Para un medio de dos capas, se tiene:

$$\rho(z) = \begin{cases} \rho_o & 0 \leq z < l \\ \rho_1 & z > l \end{cases} \quad (9)$$

Con las anteriores condiciones de frontera, se debe hallar la solución a la ecuación de Laplace V_o en la capa $0 < z < l$ y V_1 en el semiespacio $z > l$. Para $z = l$ deben cumplirse las siguientes condiciones de continuidad de potencial.

La primera es:

$$V_o \Big|_{z=l} = V_1 \Big|_{z=l} \quad (10)$$

La segunda de continuidad de las componentes normales de la densidad de corriente es:

$$\frac{1}{\rho_o} \frac{\partial V_o}{\partial z} \Big|_{z=l} = \frac{1}{\rho_1} \frac{\partial V_1}{\partial z} \Big|_{z=l} \quad (11)$$

Para $z = 0$, tenemos el potencial V_o debe satisfacer la condición 2 anterior, tomando como origen del sistema el punto del electrodo A, donde se empieza a propagar el campo eléctrico y en coordenadas cilíndricas (r, φ, z) , el potencial V_o es el siguiente:

$$V_o = \frac{\rho_o l}{2\pi} \frac{1}{\sqrt{z^2 + r^2}} + v_o \quad (12)$$

donde: v_o es una función acotada.

Las funciones v_o y V_1 satisfacen la ecuación (3), la cual por medio de la simetría adquiere la siguiente forma

$$\frac{\partial^2 V}{\partial r^2} + \frac{1}{r} \frac{\partial V}{\partial r} + \frac{\partial^2 V}{\partial z^2} = 0 \quad (13)$$

Aplicando el método de variables separables a la anterior ecuación diferencial se obtiene:

$$e^{\pm\lambda z} J_0(\lambda r) \quad (14)$$

donde: J_0 es una función Bessel de orden nulo, λ es el parámetro de la separación.

Solucionando el modelo de la siguiente forma:

$$V_0(r, z) = \frac{\rho_o I}{2\pi} \frac{1}{\sqrt{z^2 + r^2}} + \int_0^\infty (A_o e^{-\lambda z} + B_o e^{\lambda z}) J_0(\lambda r) d\lambda \quad (15)$$

$$V_1(r, z) = \int_0^\infty (A_1 e^{-\lambda z} + B_1 e^{\lambda z}) J_0(\lambda r) d\lambda \quad (16)$$

donde: A_o, A_1, B_o, B_1 son constantes.

Si se deriva (4) se obtiene:

$$\frac{\partial V_o}{\partial r} = \frac{\rho_o I}{2\pi} \frac{z}{(z^2 + r^2)^{3/2}} + \int_0^\infty (-\lambda A_o e^{-\lambda z} + \lambda B_o e^{\lambda z}) J_0(\lambda r) d\lambda \quad (17)$$

Aplicando la condición de frontera:

$$\int_0^\infty (B_o - A_o) J_0(\lambda r) d\lambda = 0 \quad (18)$$

Para un r cualquiera.

Si $B_o = A_o$, y cuando se acota V_1 si $z \rightarrow \infty$ entonces $B_1 = 0$, así se obtiene que:

$$V_1(r, z) = \int_0^\infty A_1 e^{-\lambda z} J_0(\lambda r) d\lambda \quad (19)$$

$$V_o(r, z) = \int_0^\infty [q e^{-\lambda z} + A_o (e^{-\lambda z} + e^{\lambda z})] J_0(\lambda r) d\lambda \quad (20)$$

Para lo anterior se usa la expresión:

$$\frac{1}{\sqrt{z^2 + r^2}} = \int_0^\infty J_0(\lambda r) e^{-\lambda z} d\lambda \quad (21)$$

Si se introduce la expresión:

$$q = \frac{\rho_o l}{2\pi} \quad (22)$$

Para determinar las constantes A_o y A_1 se considera las condiciones iniciales para $z = l$, las cuales se reducen al siguiente sistema de ecuaciones

$$A_o(e^{-2\lambda l} + 1) - A_1 e^{-2\lambda l} = -q e^{-2\lambda l} \quad (23)$$

$$\frac{1}{\rho_o} A_o(e^{-2\lambda l} - 1) - \frac{1}{\rho_1} A_1 e^{-2\lambda l} = \frac{q}{\rho_o} e^{-2\lambda l}, \quad (24)$$

Solucionando lo anterior se obtiene:

$$A_o = \frac{(\rho_1 - \rho_o) e^{-2\lambda l}}{(\rho_1 + \rho_o)(\rho_1 - \rho_o) e^{-2\lambda l}}, \quad (25)$$

Ahora se determina V_o para la capa superior con la siguiente formula

$$V_o(r, z) = \frac{l\rho_o}{2\pi} \int_0^\infty \left[e^{-\lambda z} + \frac{k e^{-2\lambda l}}{1 - e^{-2\lambda l}} (e^{-\lambda z} + e^{\lambda z}) \right] J_o(\lambda r) d\lambda, \quad (25)$$

donde se reemplaza k por:

$$\frac{\rho_1 - \rho_o}{\rho_1 + \rho_o} = k. \quad (26)$$

Ahora hacemos $|k| < 1$

$$\frac{k e^{-2\lambda l}}{1 - k e^{-2\lambda l}} = \sum_{n=1}^{\infty} k^n \cdot e^{-2\lambda l n}, \quad (27)$$

$$V_o(r, z) = \frac{l\rho_o}{2\pi} \sum_{n=0}^{\infty} \int_0^\infty k^n e^{-\lambda(2nl+z)} J_o(\lambda r) d\lambda + \frac{l\rho_o}{2\pi} \sum_{n=0}^{\infty} \int_0^\infty k^n e^{-\lambda(2nl-z)} J_o(\lambda r) d\lambda \quad (28)$$

Aplicando la ecuación (5) se obtiene:

$$V_o(r, z) = \left[\sum_{n=1}^{\infty} k^n \frac{1}{\sqrt{r^2 + (z-2nl)^2}} + \sum_{n=0}^{\infty} k^n \frac{1}{\sqrt{r^2 + (z+2nl)^2}} \right] \quad (29)$$

La expresión se resuelve por el método de las imágenes, y con $z = 0$ se obtiene la distribución del potencial en la superficie.

$$V_o(r, 0) = \frac{I\rho_o}{2\pi} \left[\frac{1}{r} + 2 \sum_{n=0}^{\infty} \frac{k^n}{\sqrt{r^2 + (2nl)^2}} \right], \quad (30)$$

Aplicando derivadas parciales respecto a r ,

$$\frac{\partial V_o}{\partial r} = \frac{I\rho_o}{2\pi} \left[\frac{1}{r} + 2 \sum_{n=0}^{\infty} \frac{k^n}{[r^2 + (2nl)^2]^{3/2}} \right]. \quad (31)$$

Ahora, se determina la resistividad ρ_a en términos de ρ_o , como se muestra a continuación:

$$\rho_a = \rho_o \left[1 + 2 \sum_{n=0}^{\infty} \frac{k^n r^3}{[r^2 + (2nl)^2]^{2/3}} \right] = \rho_o \left[1 + 2 \sum_{n=1}^{\infty} \frac{k^n \left(\frac{\xi}{2}\right)^3}{\left[\left(\frac{\xi}{2}\right)^2 + n^2\right]^{3/2}} \right] = \rho_o f(\xi) \quad (32)$$

De la anterior expresión $\xi = \frac{r}{l}$ y $f(\xi)$ es la expresión entre corchetes teniendo en cuenta que el límite $r \ll l$, bajo las condiciones anteriores se concluye que $\rho_a \cong \rho_o$

La resistencia aparente se determina para radios grandes y haciendo $r \rightarrow \infty$ ($\xi \rightarrow \infty$), aplicando el límite a la sumatoria de k^n se tiene:

$$\lim_{r \rightarrow \infty} \rho_o (1 + 2 \sum_{n=1}^{\infty} k^n) = \rho_o \left(1 + \frac{2k}{1-k} \right) = \rho_o \frac{1+k}{1-k} \quad (33)$$

Si se reemplaza lo anterior en (7), se obtiene:

$$\frac{\rho_1 + \rho_o + (\rho_1 - \rho_o)}{\rho_1 + \rho_o - (\rho_1 - \rho_o)} = \rho_1 \quad (34)$$

Mediante la expresión (8) se puede terminar la resistividad aparente del suelo en dos capas, se puede determinar también para más capas aplicando el mismo principio matemático.

2.6 CORRIENTES TELURICAS

Las corrientes telúricas son originadas por materiales en el suelo colocados por el hombre como pueden ser puestas a tierra domesticas o de industrias, también se originan de forma natural como

producto de alteraciones en el campo magnético de la tierra o fenómenos de origen meteorológico, otras veces se presentan en la frontera entre dos materiales en el subsuelo, por corrientes de agua subterránea, y por gradientes de temperatura, entre otras. Estos fenómenos causan que se propague corriente eléctrica en el suelo de magnitud poco significativa, pero que causa gran interferencia en el momento de realizar una medición detallada de las propiedades físicas del suelo.

2.7 CONFIGURACIÓN SCHLUMBERGER [6]

Esta configuración permite obtener valores de diferencia de potencial del suelo en un punto, para lograrlo se ubican los electrodos de potencial MN y los electrodos de corriente AB alineados sobre la superficie del terreno, con el fin de garantizar que la fuente que genera la corriente debido a la resistencia del suelo actúen como puntos sobre la superficie, se debe controlar la profundidad a la cual se introducen los electrodos en el suelo, tanto los de potencial como los de corriente, ya que si se aumenta la profundidad se generara un campo eléctrico debido a una distribución lineal de carga y no un campo generado por una carga puntual como se pretende. Se debe tener en cuenta que para el uso de este método la superficie del área a explorar debe tener una topografía plana en la dirección en la que se ubican los electrodos.

Se puede hacer una analogía con la ley de Snell [12] en el momento en que las líneas de corriente y las líneas de campo pasan de un medio a otro, realmente en este caso no existen la noción de ángulos de incidencia y ángulos de refracción pero se va a emplear solo por similitud (ver Figura 5):

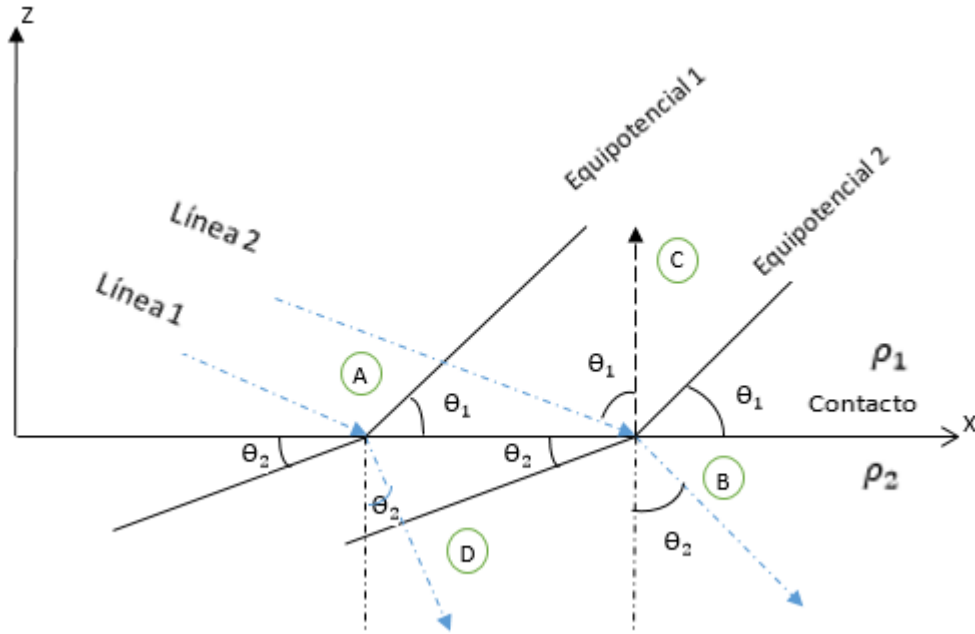


Figura 5. Ángulos de incidencia entre de las líneas equipotenciales y de corriente en cambios de estrato tomado de [6]

Se puede ver en la anterior figura, que la equipotencial 1 forma el triángulo ABC en el medio 1, mientras que la equipotencial 2 forma el triángulo ABD en el medio 2. Calculando las tangentes a los ángulos θ_1 y θ_2 se obtiene:

$$\text{Tan } \theta_1 = \frac{LZ_1}{LX} \quad (35)$$

$$\text{Tan } \theta_2 = \frac{LZ_2}{LX} \quad (36)$$

Si se dividiendo las expresiones (9) entre (10) se obtiene:

$$\frac{\text{Tan } \theta_1}{\text{Tan } \theta_2} = \frac{LZ_1}{LZ_2} \quad (37)$$

Tomando la profundidad r como $r = LZ_1, LZ_2 =$ y se aplica la ecuación de densidad de corriente se tiene:

$$\frac{\text{Tan } \theta_1}{\text{Tan } \theta_2} = \frac{\rho_1}{\rho_2} \quad (38)$$

donde ρ_1 es la resistividad de la capa 1, ρ_2 la resistividad de la capa 2

La anterior ecuación indica que la tangente de la línea incidente en el medio 1 esta con la tangente refractada en el medio 2 como están entre si las resistividades respectivas

Así siguiendo con la analogía del caso óptico el coeficiente K en términos de resistividades será.

$$K = \frac{(\rho_1 - \rho_2)}{(\rho_1 + \rho_2)} \quad (39)$$

Según lo anterior el valor que se obtiene es la resistividad acumulada aparente en función de la profundidad, posiblemente se va a encontrar diferentes estratos. Cuando se encuentra una superficie en contacto entre dos medios con resistividades bien diferenciadas, las líneas de corriente y las equipotenciales al pasar de un medio a otro van a cambiar su pendiente, en la gráfica que se tiene de resistividad acumulada aparente vs profundidad (ver Figura 6):

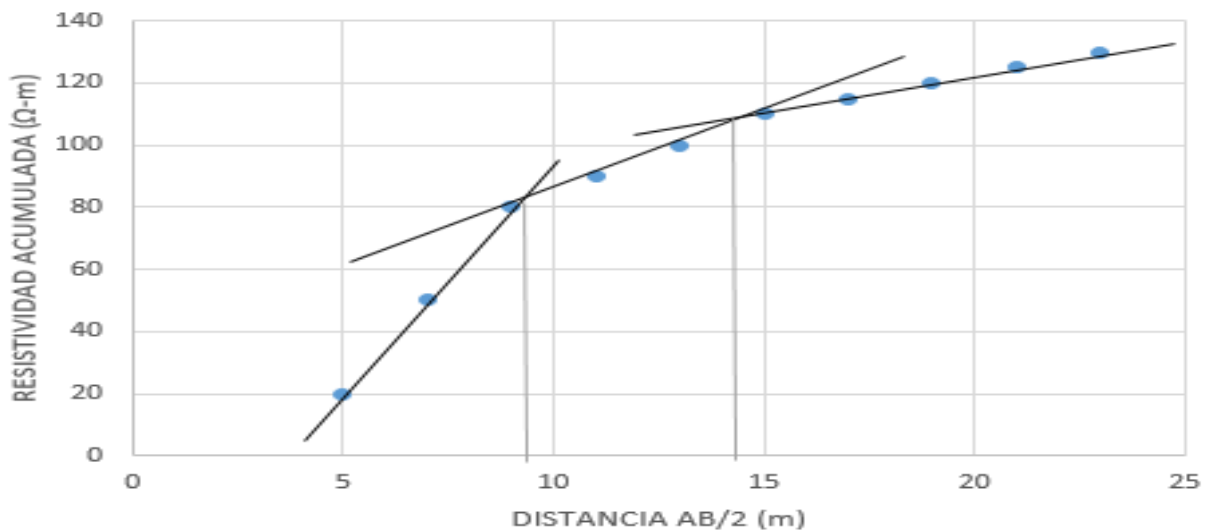


Figura 6. Curva de resistividad acumulada vs profundidad tomada de [6]

O también se nos pueden presentar cambios de concavidad si se grafica en una escala logarítmica (Ver Figura 7)

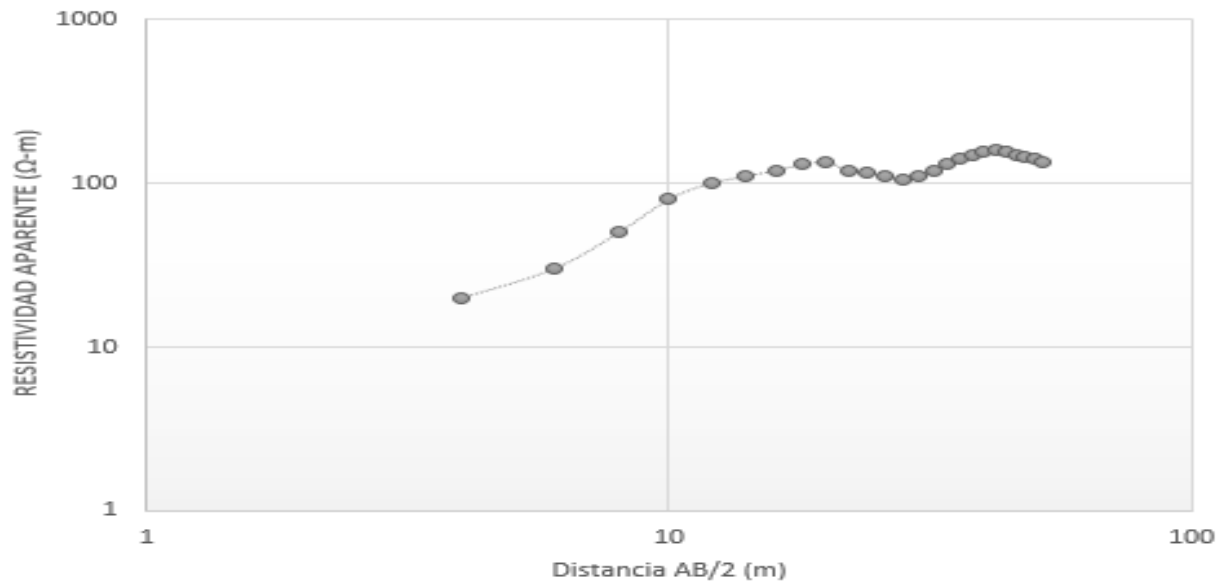


Figura 7. Curva de resistividad aparente vs distancia AB/2, tomado de [6]

En este esquema las líneas que unen los electrodos A y B corresponden a las líneas de corriente, mientras que las líneas que forman arcos circulares alrededor de los electrodos A y B son líneas equipotenciales (ver Figura 8):

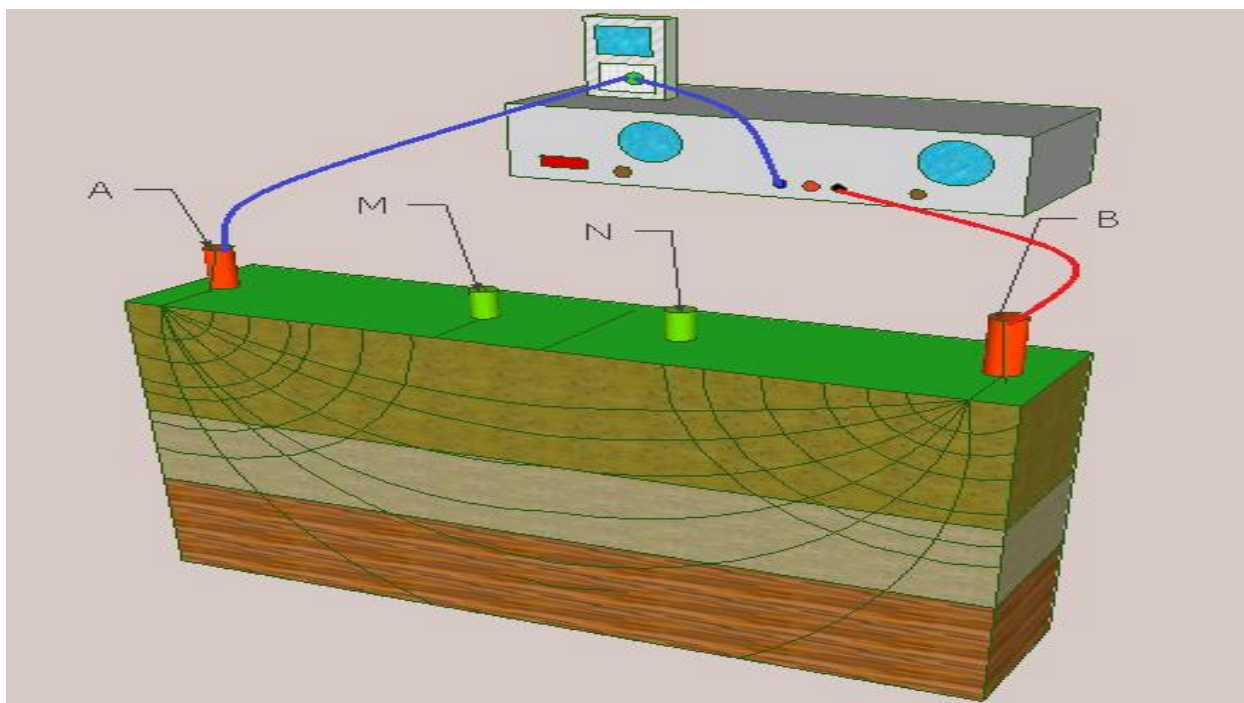


Figura 8. Esquema de distribución Shlumberger con líneas de corriente y equipotenciales

Medimos mediante un amperímetro la corriente, ubicándolo en serie entre la fuente y el electrodo A.

En términos generales un cuadripolo se puede analizar de la siguiente manera (ver Figura 9):

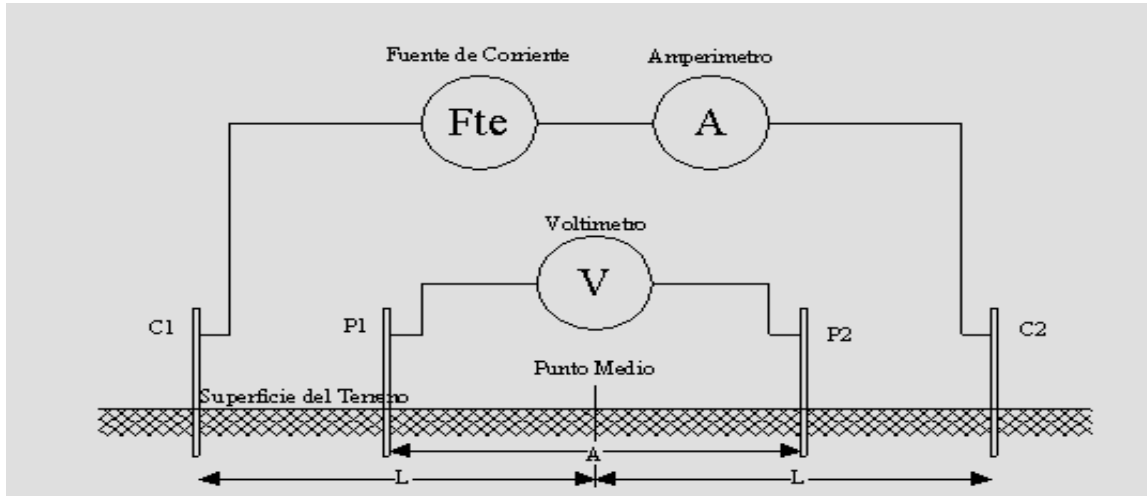


Figura 9. Distribución de electrodos de Shlumberger [12]

Los electrodos de corriente se representan en este caso con C1 y C2, y los de potencial se representan como P1 y P2

Para determinar el valor de la resistividad, se debe tener en cuenta que esta variable siempre va a depender de la geometría del material censado, por esto se debe multiplicar la relación entre la diferencia de potencial de los electrodos MN y la corriente medida que genera el suelo por un factor geométrico k, este factor depende de la configuración de los electrodos, y también de la relación entre la distancia \overline{MN} y la distancia \overline{AB} ($\overline{AB} \geq 5\overline{MN}$), para la configuración Shlumberger se obtienen mediante el principio de superposición de los potenciales.

$$\Delta V = V_M - V_N = [V_M(A) - V_M(B)] - [-V_N(A) - V_N(B)] \quad (40)$$

Ahora considerando las distancias \overline{AB} , \overline{MN}

$$\Delta V = \left(\frac{\rho I}{2\pi}\right) \{[(1/A_M) - (1/B_M)] - [(1/A_N) - (1/B_N)]\} \quad (41)$$

Si se considera que $\rho = k(\Delta V/I)$, podemos obtener la siguiente expresión para el valor de la constante geométrica:

$$k = 2\pi \left[\frac{1}{\frac{1}{AM} + \frac{1}{AN} + \frac{1}{BN} + \frac{1}{BM}} \right] \quad (42)$$

Teniendo en cuenta la relación $AB \geq 5MN$ se tiene que la relación que determina el factor K es la siguiente:

$$k = \frac{[(AB)^2 - (MN)^2]}{MN} \quad (43)$$

La configuración Shlumberger para un sondeo eléctrico vertical a una profundidad de 2,5 metros se representa de la siguiente manera (ver Figura 10):

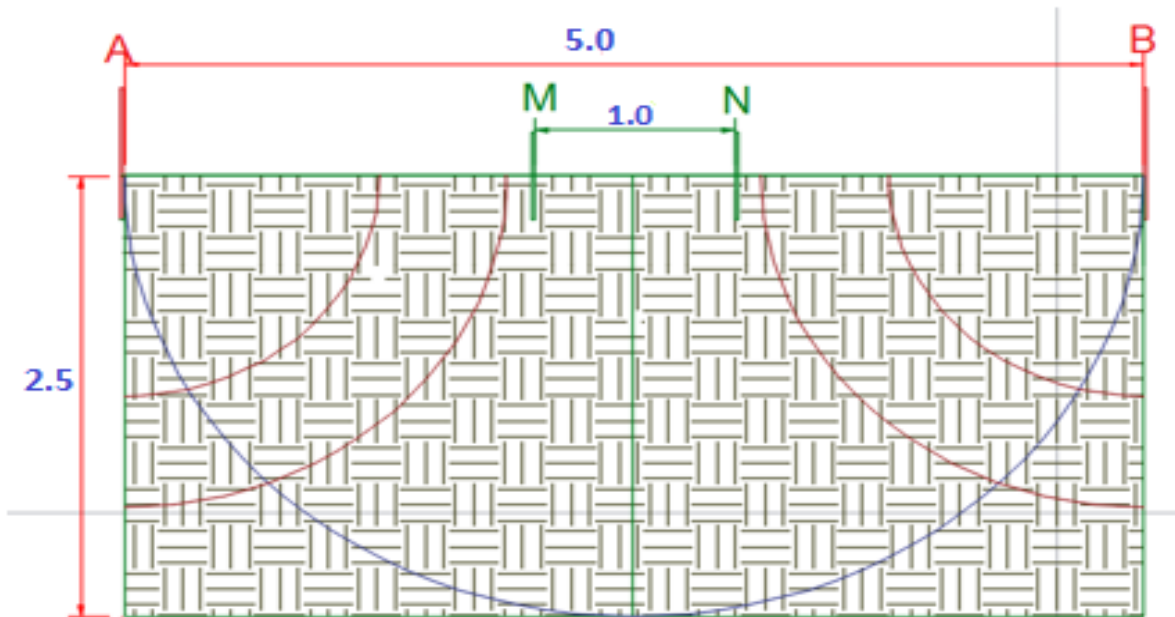


Figura 10. Esquema 2D para un sondeo a 2.5 metros de profundidad

A continuación se muestran algunos valores de resistividad de diferentes tipos de suelo, estos valores proceden de ensayos que se han realizado diversos fines.

Tabla 1 - Valores de resistividad tomado de [4], [5]

TIPO DE SUELO	RESISTIVIDAD Ω -M	TIPO DE SUELO	RESISTIVIDAD Ω -M
Suelos pantanosos	Menor a 30	Calizas compactas	1000 a 5000
Limo	20 a 100	Pizarras	50 a 300
Humus	10 a 150	Rocas de micas y cuarzo	1500 a 10000
Turba húmeda	5 a 100	Granitos y gres	100 a 600
Arcilla plástica	50	Roca sana	>10000
Margas y arcillas compactas	100 a 200	Basalto o grava	3000 a 5000
Arena arcillosa	50 a 500	Grava	1500 a 4000
Arena silíceas	200 a 3000	Arcillas saturadas	5 a 20
Suelo pedregoso	1500 a 3000	Limo saturado	20 a 100
Calizas blandas	100 a 300	Grava saturada	300 a 500
Saprolito saturado	200 a 500	Saprolito	40 a 100

DISEÑO Y CONSTRUCCIÓN DEL DISPOSITIVO DE SONDEO ELÉCTRICO VERTICAL (SEV)

Para construir el dispositivo se parte en una primera instancia de seleccionar los posibles componentes teniendo en cuenta la información bibliográfica, para posteriormente hacer un circuito de prueba y llevar a cabo la primera medición sobre el área de estudio, esto con el fin de verificar que los componentes seleccionados cumplan con los requerimientos de operatividad.

Basados en un prediseño, el cual se fundamenta en la teoría sobre exploración geoelectrica, y hecho un presupuesto aproximado se procede a seleccionar y adquirir las partes entre las cuales están:

3.1 ELECTRÓDOS DE CORRIENTE Y DE POTENCIAL

Como electrodo de corriente y de potencial, se optó por seleccionar varillas de cobre de longitud 0.6m, el cobre es uno de los mejores conductores que se encuentran en el mercado a bajo costo, estas barras se usan en edificaciones como puesta a tierra de instalaciones eléctricas, de diámetro 12.7 mm , con puntas en uno de sus extremos para facilitar el hincado, a estos se une cables que conectan a la fuente en el caso de los electrodos de corriente y al amperímetro en el caso de los electrodos de potencial, estas uniones se hacen mediante soldadura autógena de plata, las uniones de plata las debemos hacer con el fin de minimizar al máximo las pérdidas de energía al conducir la electricidad desde la fuente a los electrodos.

Los electrodos AB poseen una longitud de 0.6 metros, de los cuales se entierran 0.4 metros, los 0.2 metros restantes se recubren con cinta aislante para evitar que actúen como antenas y puedan aumentar los errores en nuestra medición.

Los electrodos MN poseen una longitud de 0.5 metros, de los cuales se entierran también 0.4 metros y los 0.1 metros restantes se recubren con cinta aislante también para minimizar errores en el sistema (Ver Figura 11).



Figura 11. Electrodos de cobre

3.2 CABLES CONECTORES

Los cables se seleccionan teniendo en cuenta la corriente que se va a hacer pasar por ellos, se esta manera se puede determinar el calibre de cada cable, para unir los electrodos se usa cable de cobre calibre 12, utilizando un total de 20m para los electrodos de corriente y 10m para los de potencial. Aunque este calibre posee una capacidad mucho mayor de resistencia máxima de corriente, también se seleccionaron para que soporten la temperatura cuando se están soldando y queden los puntos de soldadura fijos (Ver Figura 12)



Figura 12. Cables numero 12 usados para conectar los electrodos [14]

3.3 TARJETA PSOC 5LP

Es una tarjeta de adquisición de datos, la cual permite ahorrar hardware, mediante la programación de los módulos que posee. Se eligió esta tarjeta principalmente por su resolución que es de $30 \mu\text{v}$ y por su costo (Ver Figura 13)

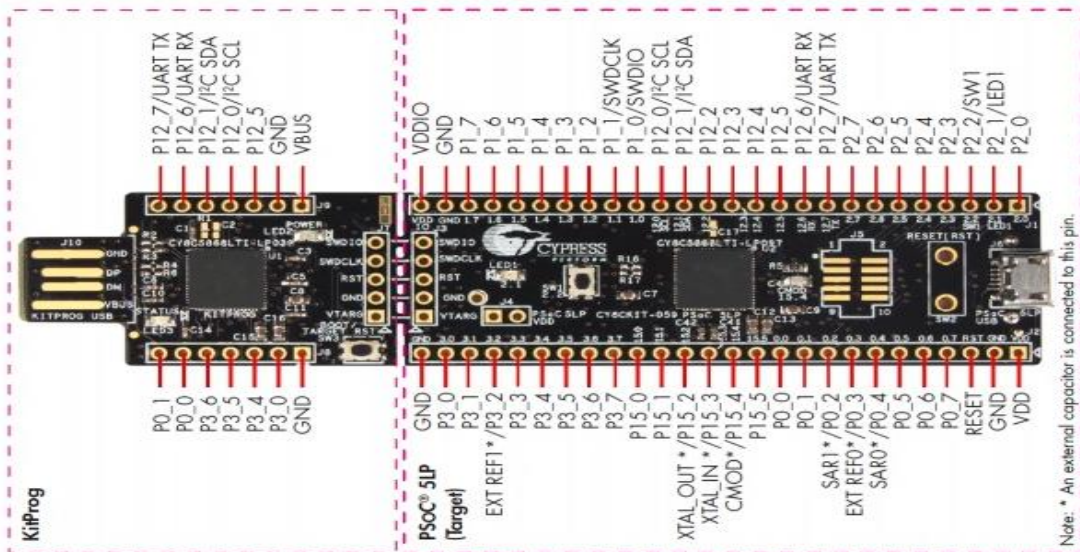


Figura 13. Tarjeta de adquisición de datos psoc 5LP [15]

3.4 CONVERTOR USB SERIAL TF 232RL

El conversor se usa para transmitir los datos que toma la tarjeta de adquisición de datos Psoc 5LP y se pueda digitalizar en Labview 2015. Este convierte cualquier puerto USB en un puerto serial TTL (Ver Figura 14)

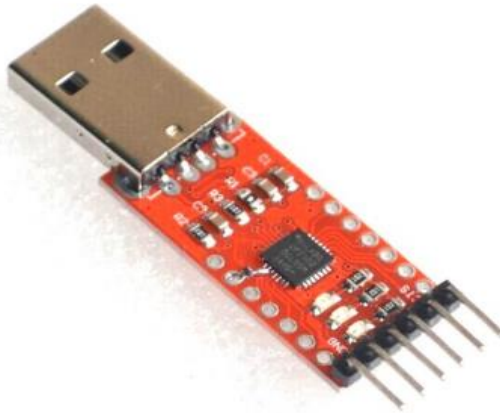


Figura 14. Conversor USB serial TF 232RL [16]

3.5 FUENTE DE CORRIENTE CONTÍNUA PARA LA GENERACIÓN DE CORRIENTE

La fuente que se utiliza, es una fuente de corriente continua, la cual posee una potencia de hasta 1200 watts, con un voltaje máximo de 600 voltios a 2 amperios (Ver Figura 15)



Figura 15. Fuente utilizada

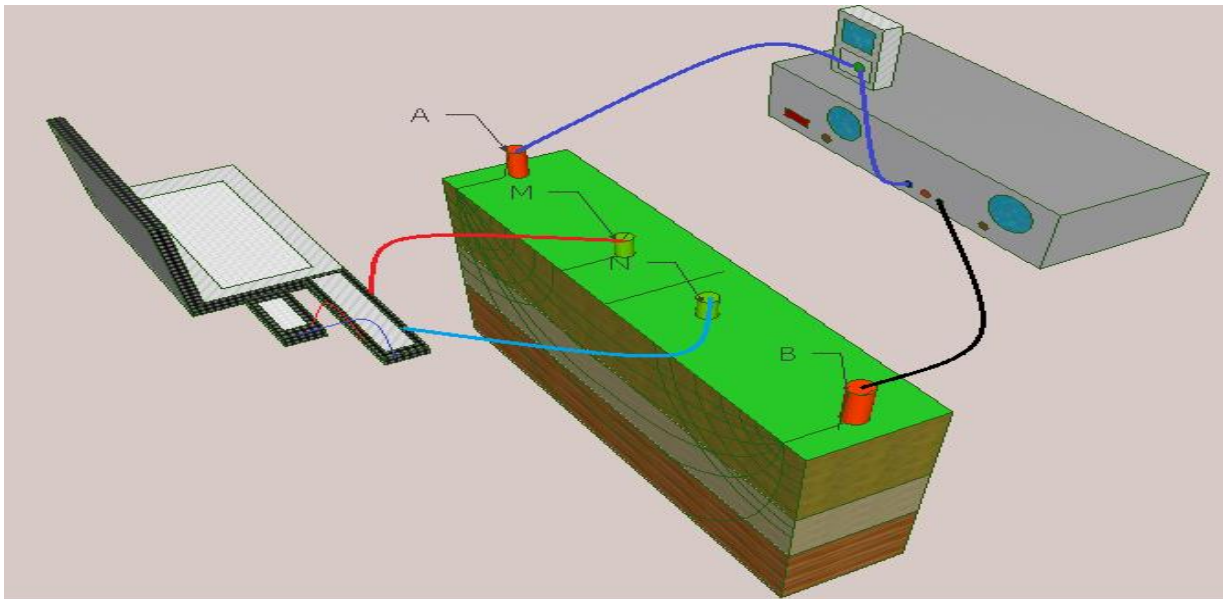
3.6 VOLTÍMETROS Y AMPERÍMETROS

Para esto se seleccionaron dos multímetros que poseen una sensibilidad significativamente alta, con el fin de medir principalmente los cambios de potencial eléctrico, se exige una mayor precisión para el dispositivo que va a actuar como amperímetro, el cual aporta la información sobre el valor de la corriente que generalmente esta alrededor de los miliamperios, el voltímetro está encargado de suministrar la medición del potencial eléctrico, el valor de la medición esta alrededor de máximo 400 voltios a 500 voltios (Ver Figura 16)



Figura 16. Multímetro usado para el trabajo de campo

El montaje que se realizara en campo es el siguiente (ver Figura 17):



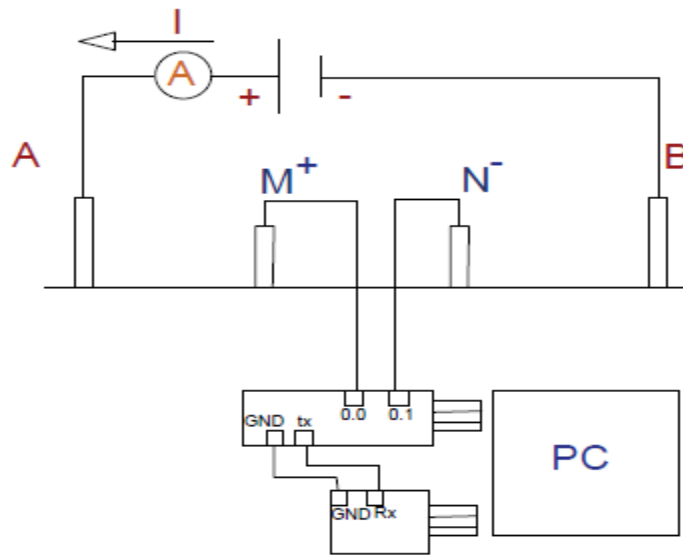


Figura 17. Esquema eléctrico y en 3D del equipo para el sondeo eléctrico vertical

Donde se puede observar en primera instancia que la fuente de alimentación se conecta en serie con el electrodo A, luego de que estén todos los electrodos hincados, conectamos los electrodos M y N a la PsoC 5LP, la cual se conecta posteriormente al conversor USB serial y también al computador portátil, y por último se conecta el conversor USB serial al computador portátil.

DESARROLLO DEL SOFTWARE

En este trabajo se desarrollaron dos programas en el software de desarrollo de sistemas, y se programó la tarjeta Psoc 5LP en Cypress Creator 3.3. El primer programa desarrollado se utiliza para adquirir los voltajes que está aportando los electrodos MN.

Se puede observar el funcionamiento del programa en el siguiente diagrama de flujo. (Ver Figura 18)

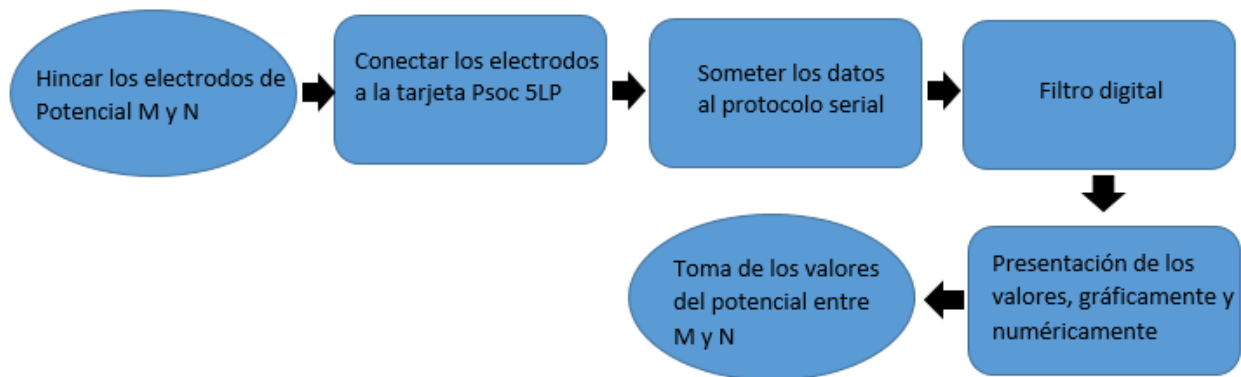


Figura 18. Diagrama de flujo de programa de adquisición de voltaje

En primera instancia, los electrodos MN son conectados a la tarjeta psoc 5lp, los cuales ingresan a una entrada diferencial de la tarjeta de adquisición de datos en los pines 0.0 y 0.1, posteriormente se conecta el pin 15.0 que es el encargado de enviar los datos de esa diferencia de potencial a la entrada Rx del conversor USB serial y la tierra de la psoc 5lp con la tierra del conversor USB serial. En este caso la psoc 5lp es la que se va a encargar de leer los datos o mejor dicho recepcionar los voltajes y transmitirlos al conversor USB serial, y el conversor USB serial es el que se encarga de escribirlos en el software.

Se puede ver como quedo finalmente programada la tarjeta de adquisición de datos Psoc 5LP (ver Figura 19)

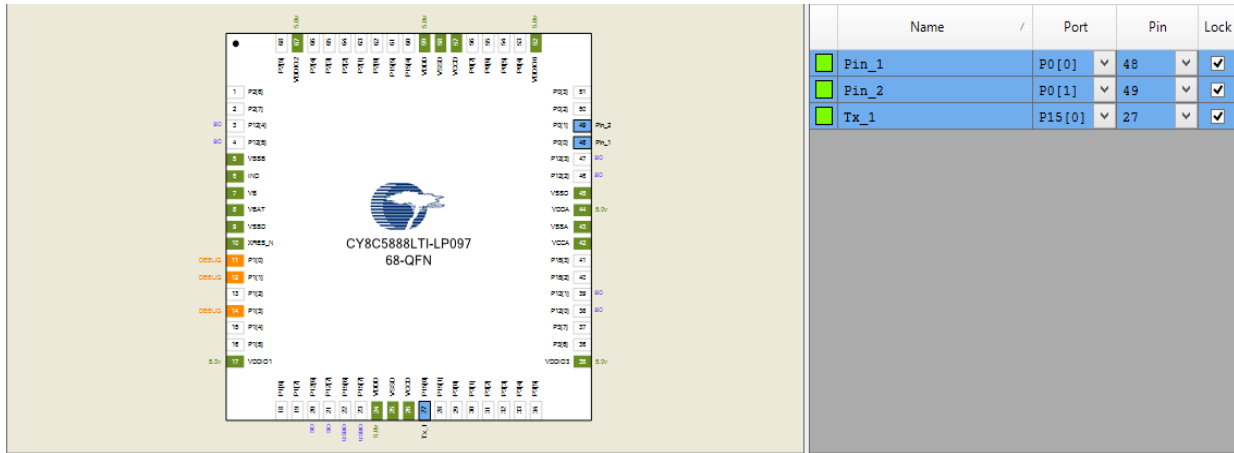


Figura 19. Imagen generada por Creator 3.2 disposición de los pines a utilizar en la tarjeta de adquisición de datos

Donde los puertos a utilizar están resaltados con azul. Se puede apreciar que los pines 0.0 y 0.1 son los encargados de recibir la diferencia de potencial para luego pasarla por un amplificador de instrumentación el cual se encarga de filtrar en cierta medida el ruido presente en la señal, luego el pin 15 o Tx es el que se encarga de transcribir los datos en el convertor USB serial.

A continuación se muestra un esquema de la programación para la tarjeta Psoc 5LP (ver Figura 20)

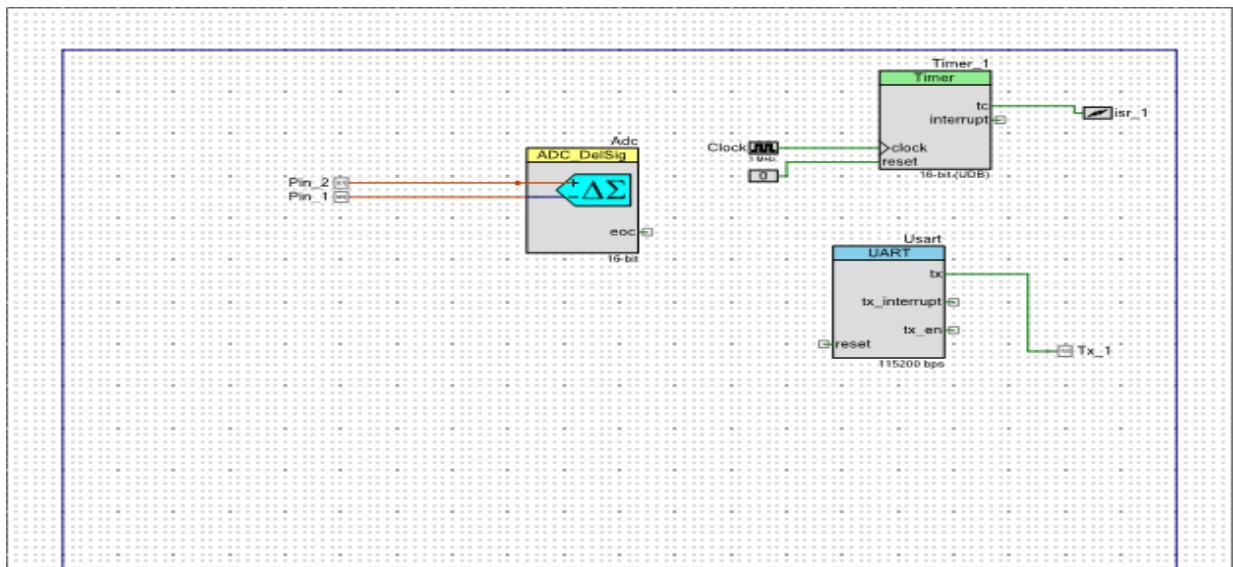


Figura 20. Esquema Creator 3.2 de programación de la entrada diferencial para adquisición de datos

Donde se puede observar la programación para la entrada diferencial, el puerto encargado de transmitir los datos Tx al conversor USB serial y un timer, que es el encargado de determinar los intervalos de tiempo a los cuales se va a recepcionar datos, y la velocidad de transmisión que para este caso son 16bits.

Para empezar a recibir los datos, se configura un puerto serial con VISA (ver Figura 21):

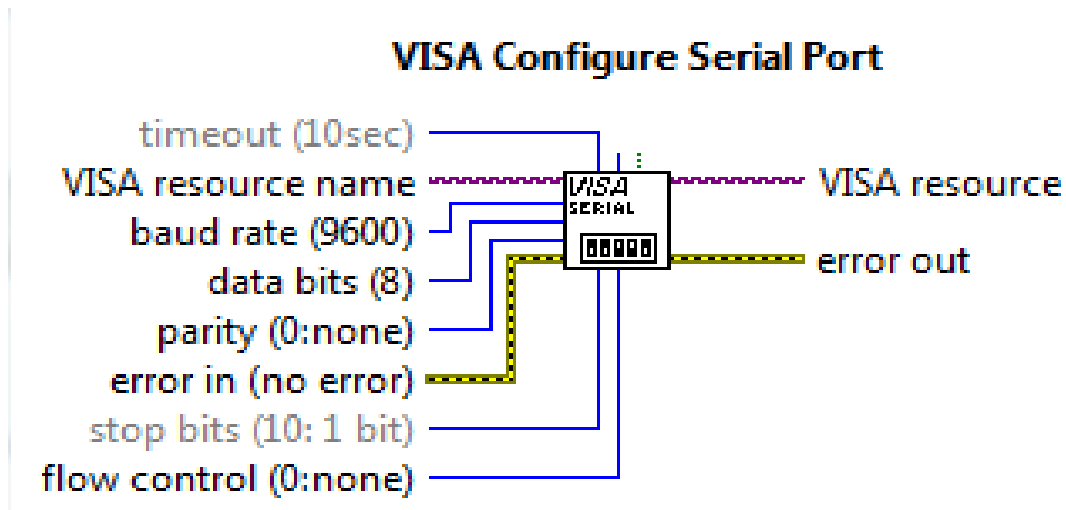


Figura 21. Esquema de configuración para el puerto serial con VISA

En el anterior esquema se identifica el puerto de comunicación utilizado por el conversor USB serial para ingresarlo en “VISA resource name”, de esta forma se habilita el puerto para comunicar con el programa para análisis de datos.

Se agregó un control “VISA read” con el fin de leer el numero especificado de bytes desde el conversor USB serial, una vez se leen los datos que escribe el conversor USB serial, se pasan a un Mathscript, el cual posee un código, que a su vez es un filtro digital denominado filtro de Kalman, encargado de medir el ruido de la señal, una vez se tiene esto variando una perilla digital que en este caso representa el coeficiente Q de la teoría del filtro de Kalman [17] se puede eliminar de forma significativa el ruido que posee la señal, considerando que se trata de una señal aleatoria (ver Figura 22):

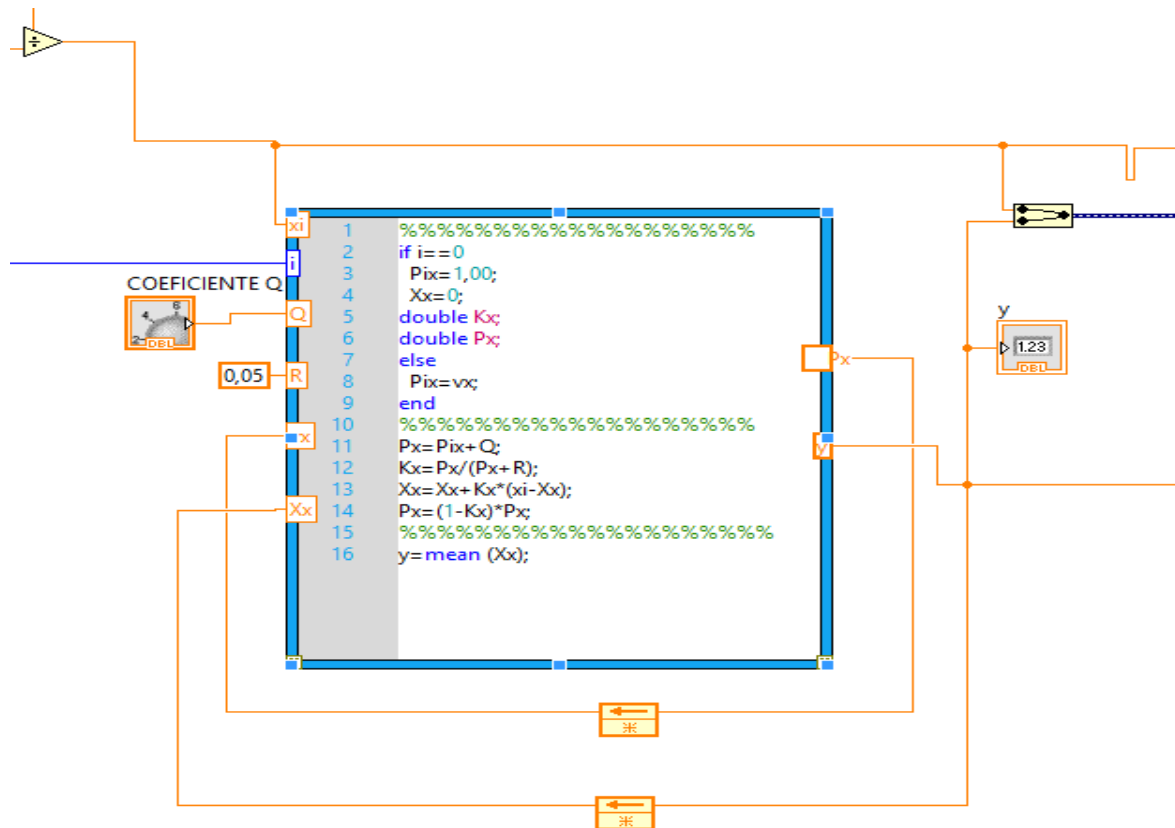


Figura 22. Código de filtro de Kalman

Cuando se obtiene la señal un poco más “limpia”, luego de que pasa por el filtro de Kalman, se procede a promediar los valores como se ve en la figura 17, y posteriormente se grafican, en la misma grafica se podrá observar dos curvas, la blanca corresponde a la señal sin filtrar y la roja representa la señal luego de que pasa por el filtro de Kalman y se promedia, donde es posible observar que de la curva roja se va a poder obtener una mejor lectura de señal de interés (ver Figura 23):

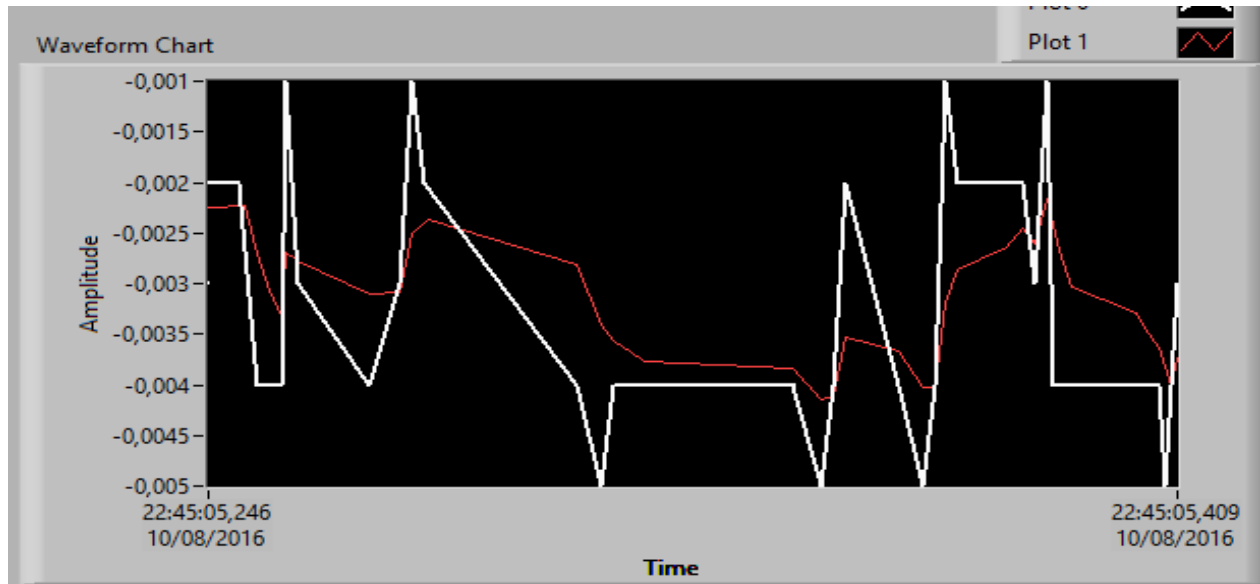


Figura 23. Grafica con efecto del filtro de Kalman en el ruido eléctrico

En resumen en este primer programa se adquirió la señal que se recibe de los electrodos MN, se procesa y se obtiene la diferencia de potencial la cual sea más fácil de leer y más aproximada al valor real.

Para hacer un resumen del primer programa, podemos analizar el diagrama de bloques (ver Figura 24)

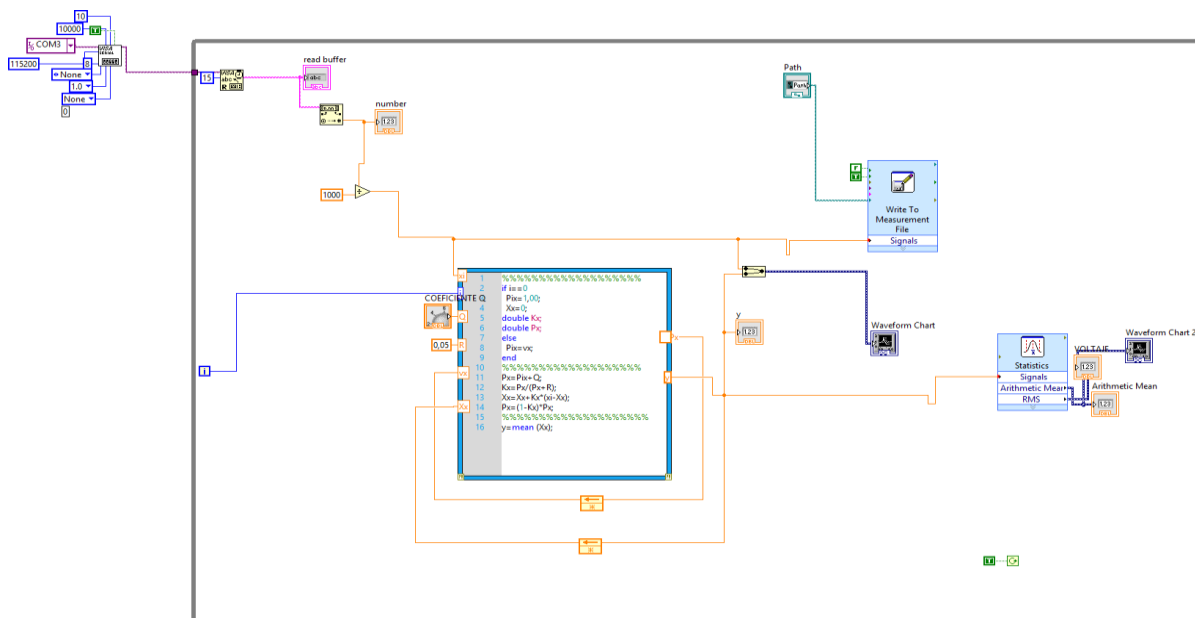


Figura 24. Resumen del programa que adquiero los valores de voltaje

El procesamiento de los datos se realiza mediante la toma de 14 medidas, en el programa se disponen 14 controles numéricos, uno por cada variable de interés, 14 controles numéricos para las distancia de los electrodos AB, igual número para las distancias MN, lecturas de corriente y diferencia de potencial, luego de ingresar los valores, se operan con la ecuación de resistividad descrita por el método Shlumberger y mencionada anteriormente. A continuación se puede ver algunos de los controles numéricos y la interacción entre estos valores (ver Figura 25):

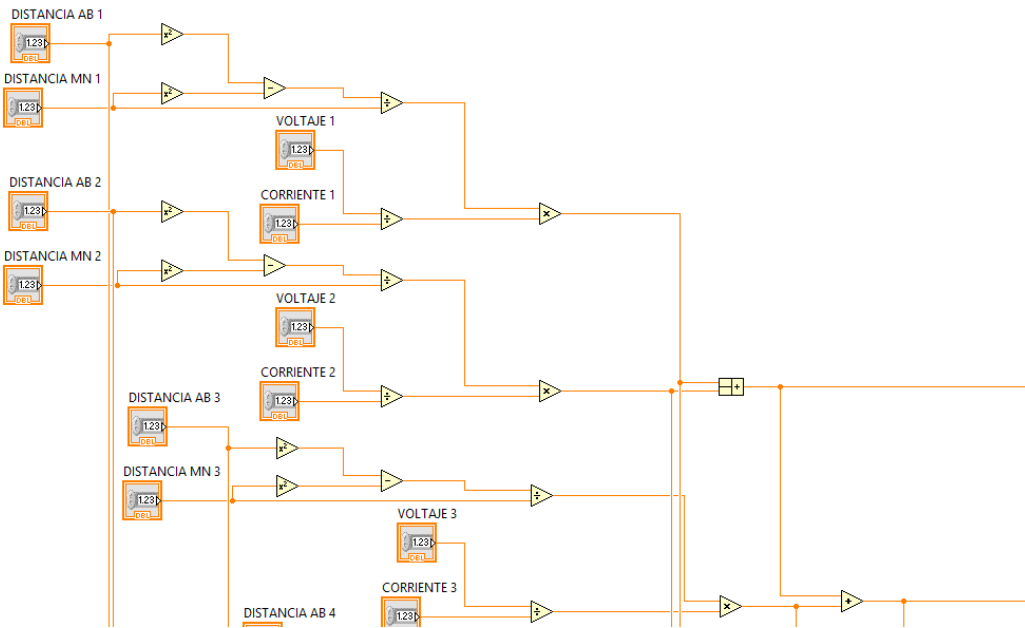


Figura 25. Controles numéricos de programación en Labview

Luego de ingresar los 56 valores obtenidos en el campo, el programa muestra un vector con 14 valores de resistividad, y otro con la respectiva profundidad, además un vector de resistividad acumulada (ver Figura 26):

PROFUNDIDAD													
2,5	3	3,5	4	4,5	5	5,5	6	6,5	7	7,5	8	8,5	9
RESISTIVIDAD													
29,52	42,5688	57,12	74,1825	93,1	113,726	135	160,16	105,21	121,387	133,28	35,3813	34,56	29,07
RESISTIVIDAD ACUMULADA													
29,52	72,0888	129,209	203,391	296,491	410,218	545,217	705,377	810,587	931,975	1065,25	1100,64	1135,2	1164,27

Figura 26. Valores de profundidad, resistividad y resistividad acumulada

Luego de esto, en el diagrama de bloques se procede a realizar dos gráficas, una que para resistividad vs profundidad y otra que grafique resistividad acumulada vs profundidad, que es donde se notará la profundidad a la cual cambia el tipo de suelo (ver Figura 27):

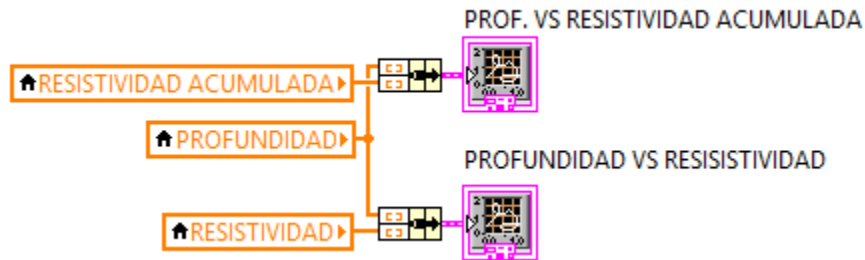


Figura 27. Programación de diagrama de bloques para resistividad vs profundidad

De la anterior programación en el diagrama de bloques, se puede observar el resultado final en el panel frontal (ver Figura 28), cabe aclarar que para obtener las siguientes graficas se tomaron datos aleatorios.

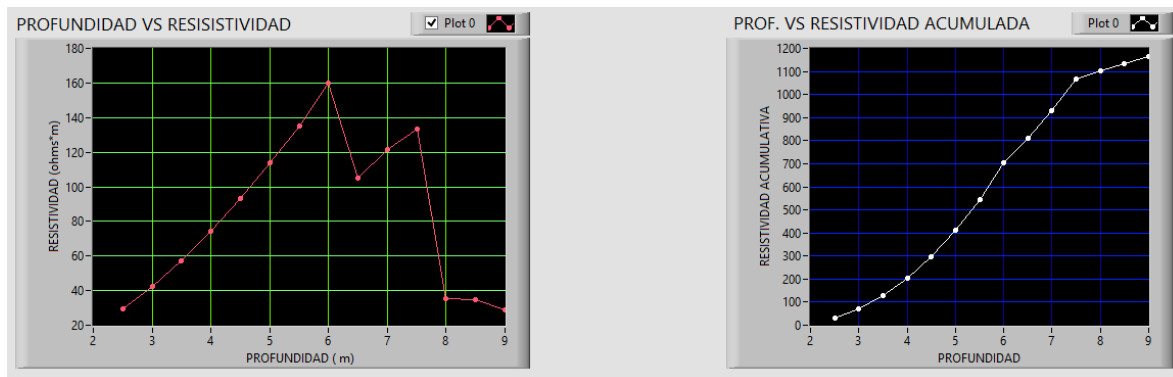


Figura 28. Graficas de resultados mostrados por el programa para análisis de datos

En la gráfica de la parte izquierda se puede observar los valores de la resistividad en función de la profundidad, mientras que en la parte derecha se grafica resistividad acumulada vs profundidad, ahí se puede observar dos puntos en donde cambia la pendiente significativamente, esto indica que en esos puntos de profundidad hay un cambio de suelo, en este caso, el sondeo es realizado desde

2.5 metros de profundidad hasta 9 metros, según la gráfica hay un cambio de suelo a 6 metros y otro a 7,5, de aquí se obtiene un vector en que se muestra únicamente los valores de la profundidad en el cambio el suelo (ver Figura 29):

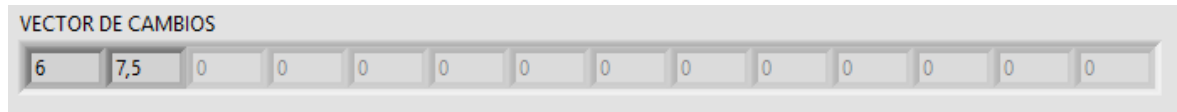


Figura 29. Vector de cambio de estrato

Para obtener este vector, se compara la pendiente de dos rectas consecutivas, entonces se parte de tomar el punto 1 y 2 de la gráfica de resistividad acumulada vs profundidad, con estos dos punto se obtiene la pendiente de la primera recta m_1 , si se toma el segundo punto y el tercer punto, entonces podemos obtener la pendiente de la recta siguiente m_2 , de esta manera se obtiene las pendientes de las rectas siguientes, al tener las pendientes de cada recta, se puede comparar dos rectas consecutivas, en el caso de que al comparar las pendientes de estas dos rectas consecutivas haya una diferencia de magnitud del 30% o más se podrá decir que hay un cambio de suelo. Si se tiene varios puntos antes de que se presente un cambio de suelo, estos valores de resistividad pertenecerán al mismo suelo, entonces se promedia estos valores, en la siguiente figura se puede observar esquemáticamente las comparaciones (ver Figura 30):

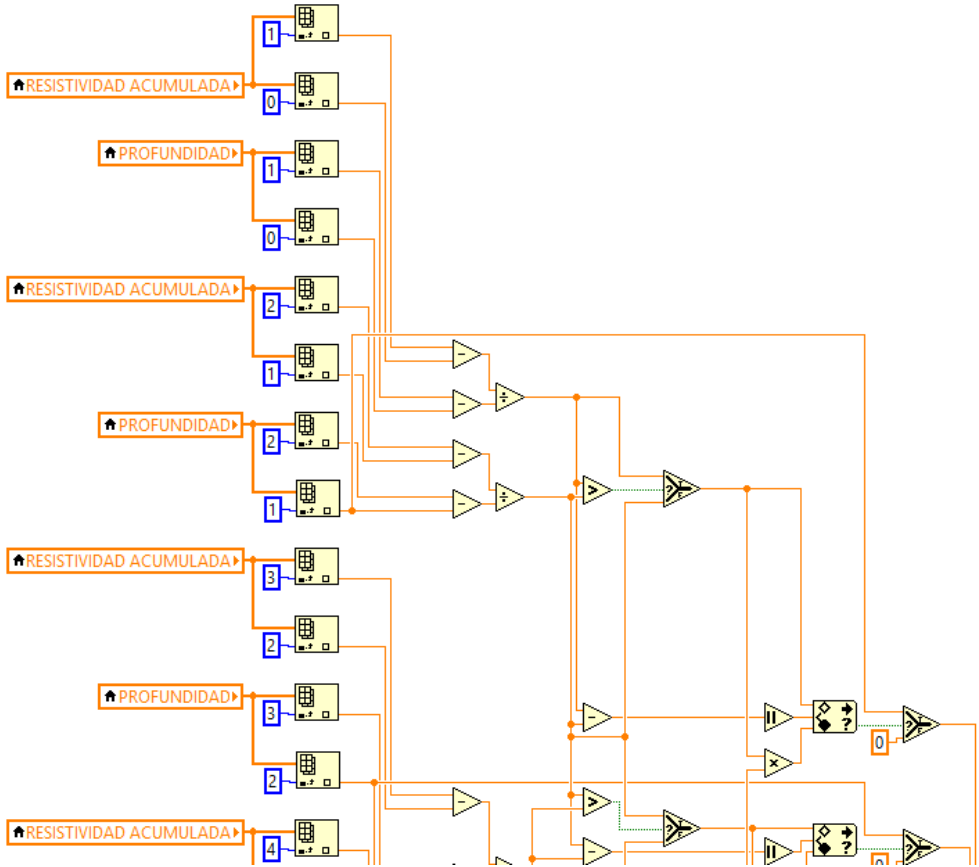


Figura 30. Esquema de la programación para determinar el cambio de estrato en el suelo

Se puede expresar lo anterior matemáticamente de la siguiente manera:

$$m_i = \frac{\sum \rho_i - \sum \rho_{i+1}}{X_i - X_{i+1}} \quad ; \quad m_{i+1} = \frac{\sum \rho_{i+1} - \sum \rho_{i+2}}{X_{i+1} - X_{i+2}}$$

$$\rho(z) = \left\{ \begin{array}{l} \frac{\sum(\sum \rho_i)}{n_i} \text{ Si, } |m_i - m_{i+1}| \leq 0.3m_i \text{ V } \leq 0.3m_{i+1} \\ \text{Cambio de suelo, Si, } |m_i - m_{i+1}| > 0.3m_i \text{ V } > 0.3m_{i+1} \end{array} \right\}$$

Para obtener el promedio de los puntos que pasan por rectas similares que corresponden al mismo tipo de suelo hacemos un programa en un Mathscript, el cual lo podemos ver en la figura 31

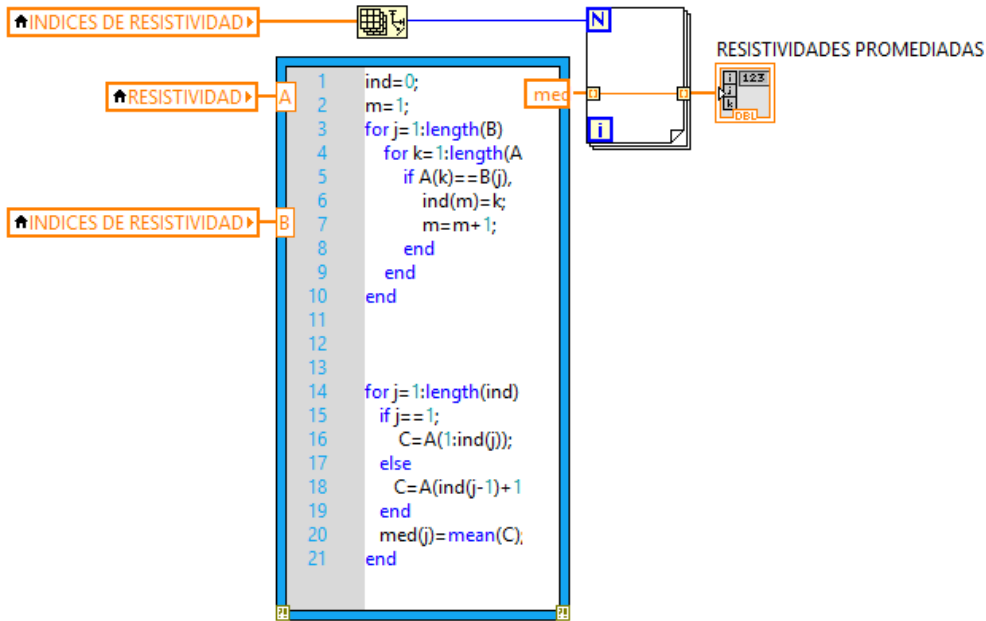


Figura 31. Esquema y Programa en Mathscript

Tiene como entrada el vector de todas las resistividades, otro vector que es el que me indica en que valores cambia el suelo, lo que indica hasta donde se debe promediar, la salida será el vector con los valores de interés promediados, que se podrá ver en el panel frontal (ver Figura 32)

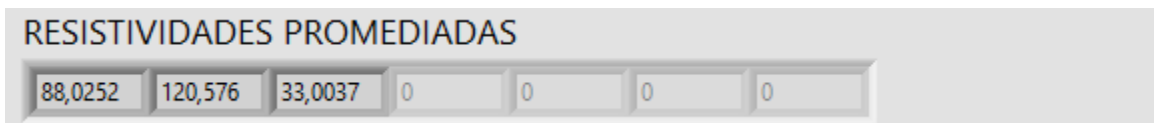


Figura 32. Valores de resistividad promedia

Posteriormente se ingresan estos valores en una base de datos donde se tendrá rangos de resistencias para cada tipo de suelo, si los valores de resistencias que se obtienen pertenecen a alguno de esos rangos, entonces se obtendrá el tipo de suelo el cual este comprendido entre los rangos ingresados en la base de datos (ver Figura 33):

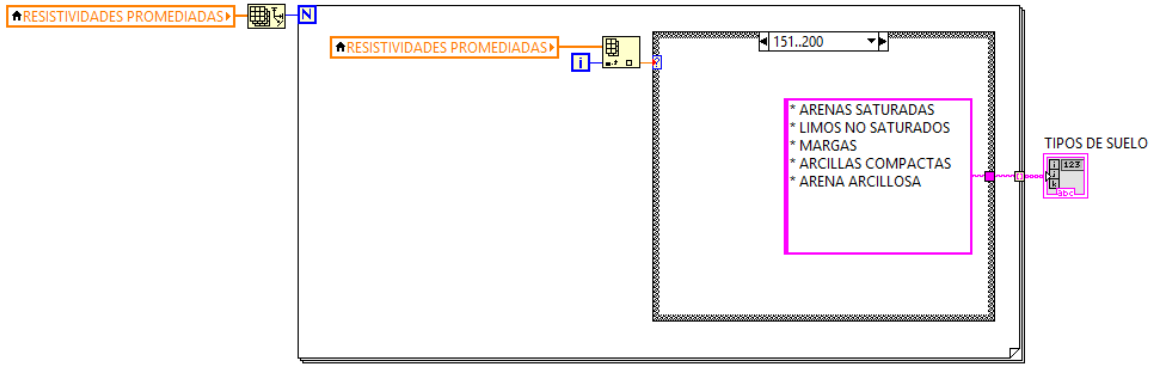


Figura 33. Ingreso de base de datos de resistividad en el programa

Finalmente se recopila toda la información de interés y se resume en una tabla, la cual va a presentar los datos más importantes para el usuario, aquí se concatena toda la información obtenida previamente (ver Figura 34):

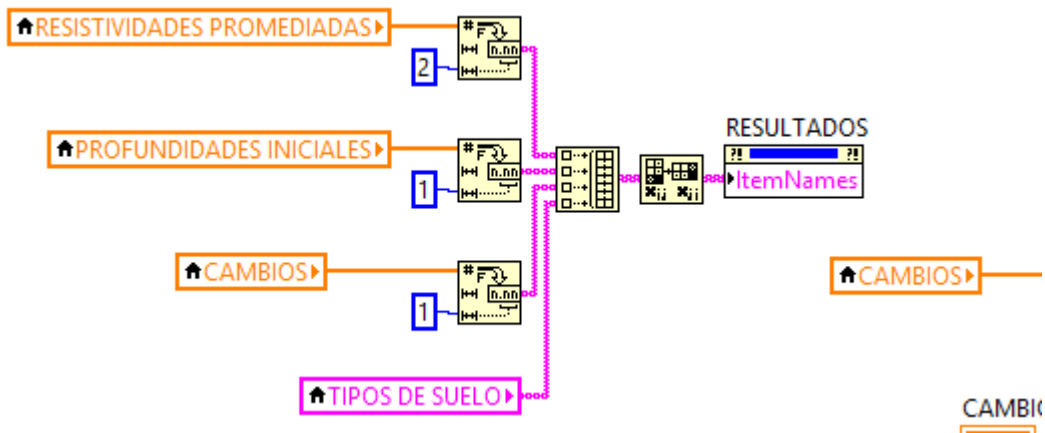


Figura 34. Diagrama general en programa para identificar cambio de estrato en el suelo

Esta información será presentada en el panel frontal resumiendo la información de interés (ver Tabla 2):

Tabla 2 - Imagen de resultados mostrados mediante el análisis de datos

RESULTADOS			
RESISTIVIDAD	PROF. INICIAL	PROF. FINAL	TIPO DE SUELO
88,03	0,0	6,0	* LIMO SATURADO * SAPROLITO SATURADO
120,58	6,0	7,5	* ARENAS SATURADAS * LIMOS NO SATURADOS
33,00	7,5	9,0	* ARCILLAS NO SATURADAS. * LIMO SATURADO. * ANDOSOLES SATURADOS.

El anterior programa se explica con el siguiente diagrama de flujo (ver Figura 35)

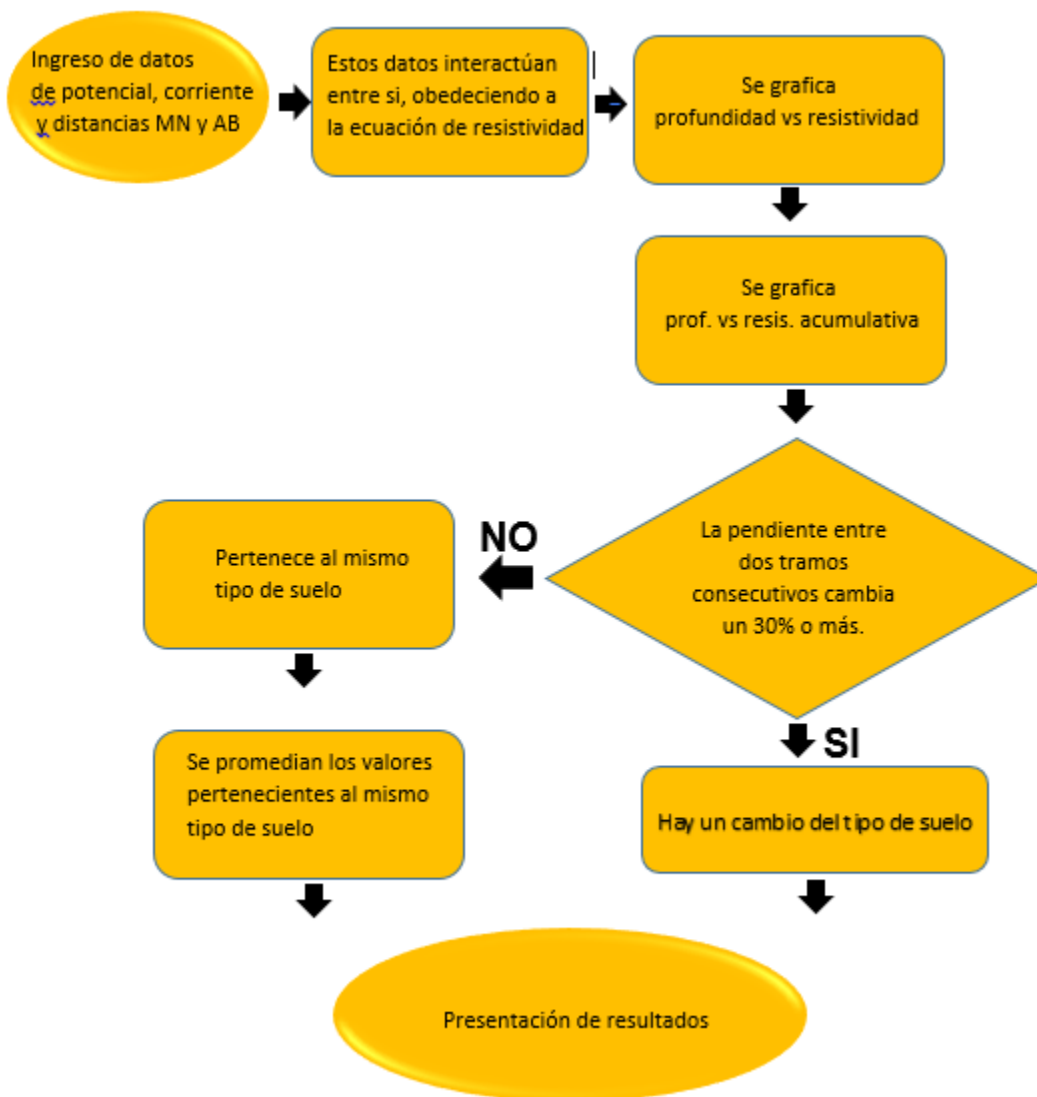


Figura 35. Diagrama de flujo de programa que procesa los datos

En un resumen de todo el programa, obtenemos un diagrama de bloques un poco extenso (ver Figura 36)

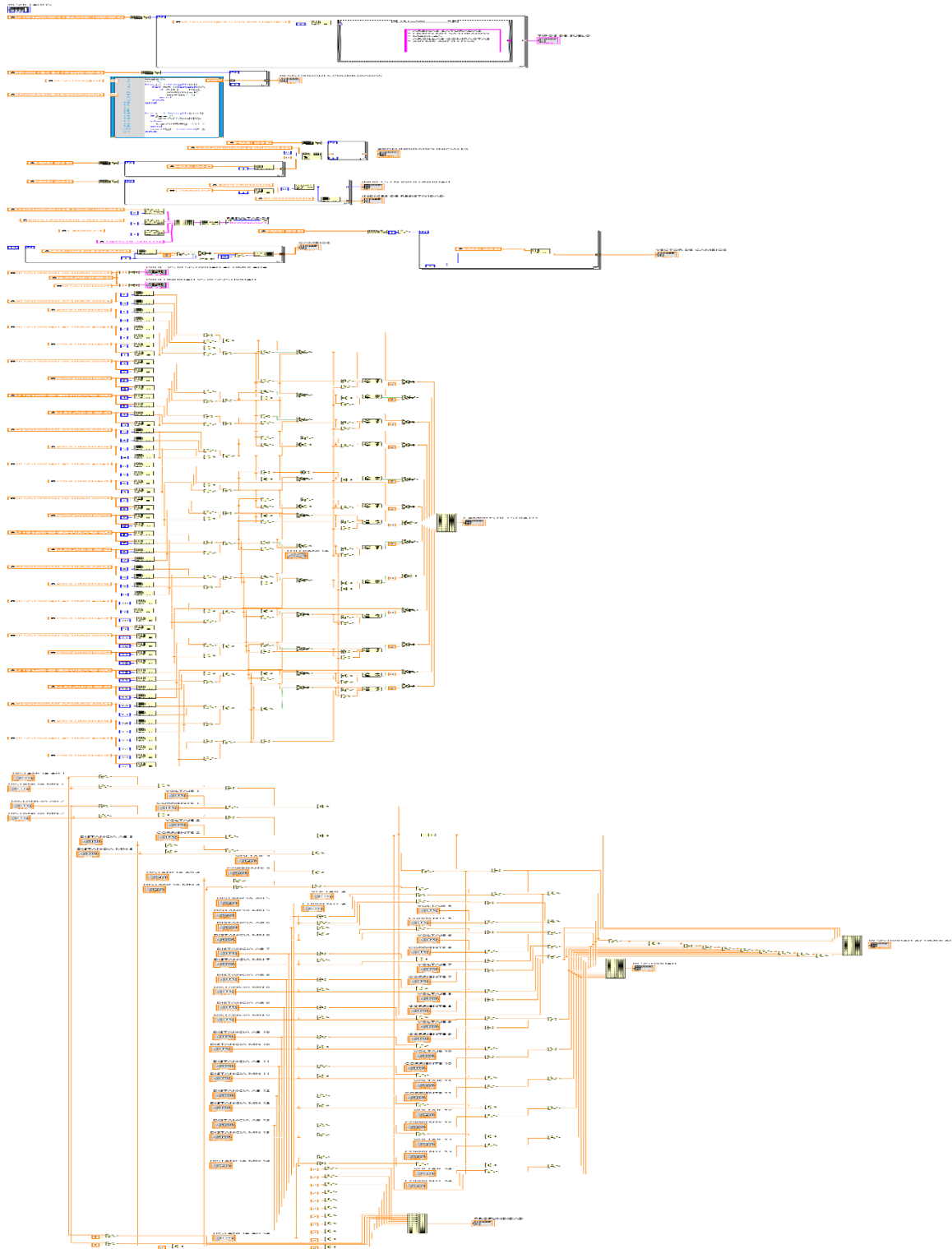


Figura 36. Diagrama de bloques del programa generado por Labview, debido a que es un gran esquema la resolución mostrada es baja, el diagrama con mayor resolución se encuentra en el archivo digital de esta tesis

CAPÍTULO 5

TRABAJO DE CAMPO Y PUESTA EN FUNCIONAMIENTO DEL EQUIPO

Para llevar a cabo la medición de la resistividad eléctrica del suelo usando el método de sondeo eléctrico vertical, y empleando la disposición electródica de Schlumberger, se debe verificar en una primera instancia visualmente que el terreno a explorar no presente ondulaciones en su topografía, ya que se pueden presentar alteraciones en la constante geométrica K , en el caso de presentarse el cambio de pendiente debe ser en el sentido perpendicular al alineamiento de los electrodos, para que así queden todos en un mismo plano, esto debido a que la deducción de la constante geométrica para esta disposición de electrodos considera distancias horizontales entre todo el alineamiento.

La prueba del sistema de sondeo eléctrico vertical se va a realizar en un lote donde previamente se ha hecho perforaciones hasta 20 metros, con las cuales se ha realizado una estratigrafía del terreno.

La localización del aera de sondeo para prueba del dispositivo es el siguiente (ver Figura 37):



Figura 37. Localización del sitio donde se realizó el sondeo eléctrico vertical

Antes de empezar a insertar los electrodos AB y MN, se marca el punto medio del alineamiento, que en teoría corresponde al punto donde se toman los valores de resistividad en función de la profundidad de acuerdo a las distancias entre los electrodos AB y MN.

En campo es necesario realizar una correcta medición y controlar la relación de distancias entre los electrodos MN y los AB, esto con el fin de garantizar que la relación $\frac{AB}{MN} \geq 5$, se usa para este procedimiento una cinta métrica preferiblemente con una longitud mayor a 30 metros, para agilizar el trabajo, y disminuir el error de medición.

Se utiliza para este dispositivo una corriente entre 0.5 y 2 amperios. Con el fin de garantizar que las líneas de campo sean poco perturbables y obtener una medida confiable. A medida que se separan los electrodos de corriente se debe tener en cuenta que el voltaje que se mide en MN va decayendo debido a que ahora se censa una resistividad más profunda y las resistividades de los suelos superiores se van acumulando, de esta manera lo más recomendable es trabajar con una corriente fija y en cada siguiente medición ir aumentando el voltaje periódicamente. Con esto se puede disminuir los errores de medición al mantener también las líneas de corriente más estables en el suelo.

Para la toma de datos vamos a utilizar la siguiente tabla (ver Tabla 3)

Tabla 3 - Tabla para la toma de datos de campo (Formato)

MEDIDA	DISTANCIA AB	DISTACIA MN	POTENCIAL NATURAL (V) (OFFSET)	POTENCIAL (V) INDUCIDO	DIFERENCIA DE POTENCIAL (ΔV)	CORRIENTE (mA)
1						
2						
3						
4						
5						
6						
7						
8						
9						
10						
11						
12						
13						
14						

Teniendo en cuenta que el dispositivo a utilizar es un prototipo, se limita la cantidad de datos a ingresar al programa que procesa la información a 14 valores, aunque cabe resaltar que entre más valores se tomen, se obtendrá una medición más confiable de la estratigrafía.

Para cada medida, se debe ingresar el valor de las distancias entre los electrodos AB, la distancia entre los electrodos MN, se debe medir el potencial natural, que es el que se presenta cuando la fuente está apagada, el cual se debe a las corrientes telúricas ya explicadas, el potencial inducido es el que se toma de los electrodos MN y la diferencia de potencial ΔV es la resta entre el potencial inducido y el potencial natural, ya que se estaría restando el offset a la señal de interés, de lo contrario se alteraría la medida de resistividad.

Luego de tener un punto de referencia, se empieza a hincar los electrodos MN, con una distancia de 1 metro, es decir a 50 cm a la izquierda de la referencia y 50 cm a la derecha de la referencia (ver Figura 38):



Figura 38. Fotografía durante la colocación de electrodos y medición de distancias (Agosto 2016)

Luego de esto se mide por la misma línea de referencia una distancia de 5 metros con centro en la referencia, y en cada extremo colocamos los electrodos A y B, se debe tener en cuenta que se tiene garantizar una buena alineación de los electrodos de tal manera que no se salga ninguna de la línea de referencia para poder disminuir errores en la posible medición. Finalmente los electrodos deben quedar los más alineados posible (ver Figura 39):



Figura 39. Fotografía de disposición y alineación de electrodos (Agosto 2016)

Luego de esto se conecta los electrodos MN a la tarjeta Psoc 5LP para empezar a medir el potencial natural (ver Figura 40)



Figura 40. Fotografía de montaje utilizado para medición de diferencia de voltaje (Agosto 2016)

Cuando ya tiene medido el potencial natural, se conecta los electrodos AB a la fuente de alimentación para empezar a enviar corriente al suelo, antes de empezar a medir, tendremos un montaje de campo (ver Figura 41):



Figura 41. Fotografía general de dispositivos para sondeo eléctrico vertical (Agosto 2016)

Una vez esté listo todo y se encienda la fuente de voltaje, se coloca en 0 voltios y se mide el potencial natural que se presentan en los electrodos MN. Una vez se haya medido el potencial natural, se conecta el voltímetro a la salida de la fuente y el amperímetro en serie con el electrodo luego el amperímetro y voltímetro empezara a marcar los valores (ver Figura 37)



Figura 42. Fotografía de multímetros usados en el trabajo de campo (Agosto 2016)

Para tomar los valores de la diferencial potencial ΔV de los electrodos MN, lo que se hace es ingresar la diferencia de potencial ΔV a la entrada diferencial de la tarjeta de adquisición de datos psoc 5lp, los cuales se conectan en los pines 0.0 y 0.1, posteriormente esa información se transmite al conversor USB serial que es el que se encarga de transmitir la información para que sea posible leerla en Labview. Como la señal que se adquiere es una señal aleatoria con mucho ruido, lo que se hace es pasar la señal por un filtro de Kalman como ya se explicó, para que nos atenué un poco el ruido eléctrico (Ver Figura 38)

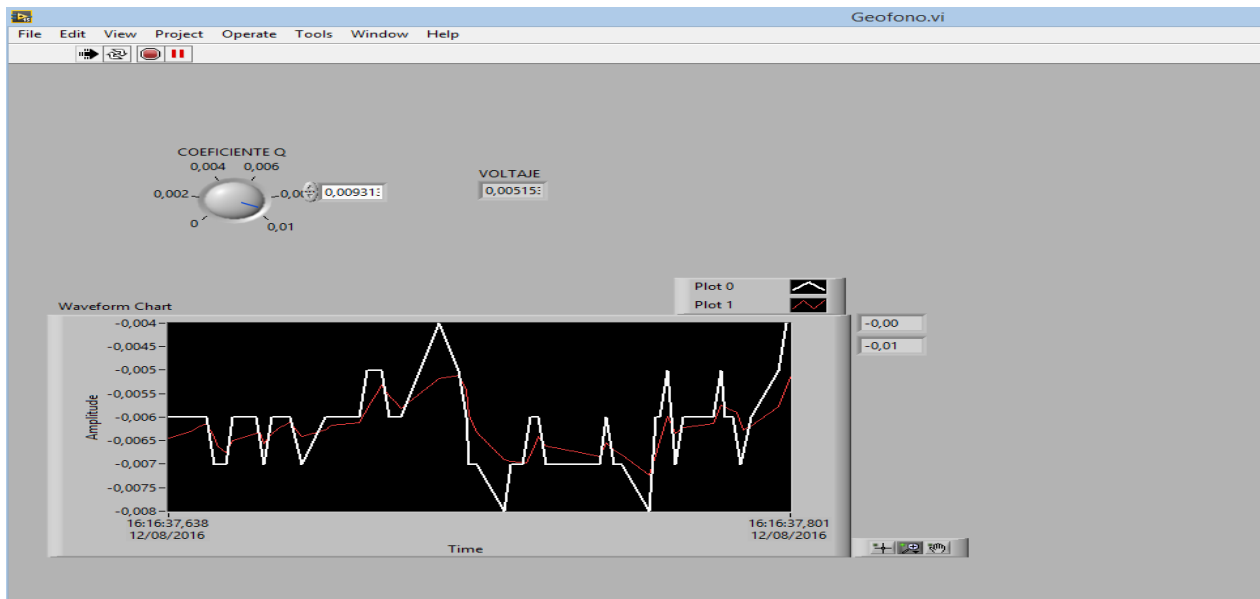


Figura 43. Filtro de Kalman

El filtro de Kalman, donde la curva blanca representa la señal sin ser filtrada y la curva roja representa la señal una vez se ha pasado por el filtro de Kalman.

También se hicieron pruebas del método en la facultad de ingeniería civil. (Ver Figura 44 - 45)



Figura 44. Sondeo eléctrico vertical frente a FIC (Mayo 2016)



Figura 45. Toma de datos sondeo eléctrico vertical frente a FIC (Mayo 2016)

CAPÍTULO 6

PROCESAMIENTO DE DATOS Y ANÁLISIS

Con el fin de obtener datos de resistividad se realizó un Sondeo Eléctrico Vertical a una profundidad de 15,5 metros, en un lote topografía plana, con estos datos se procede a obtener cada valor de resistividad según las expresiones anteriormente mencionadas, luego se ingresan los datos en el formato dispuesto para este fin, con los valores se construyen las curvas de resistividad vs profundidad en las que se muestra los cambios de suelo, para su posterior análisis.

6.1 PROVESAMIENTO DE DATOS – LOTE ANGLOANGULO

Luego tomar los datos de campo, tendremos un resultado como el siguiente (ver Tabla 4):

Tabla 4 - Datos tomados de campo

MEDIDA	DISTANCIA AB	DISTACIA MN	POTENCIAL NATURAL (V) (OFFSET)	POTENCIAL (V) INDUCIDO	DIFERENCIA DE POTENCIAL (ΔV)	CORRIENTE (mA)
1	5	1	0,0013	2,14	2,1387	0,502
2	7	1	0,0013	1,206	1,2047	0,498
3	9	1	0,0013	0,8	0,7987	0,5
4	11	1	0,0013	0,565	0,5637	0,498
5	13	1	0,0013	0,425	0,4237	0,5
6	15	1	0,0013	0,339	0,3377	0,502
7	17	1	0,0013	0,278	0,2767	0,505
8	19	1	0,0013	0,225	0,2237	0,501
9	21	1	0,0013	0,189	0,1877	0,499
10	23	1	0,0013	0,16	0,1587	0,504
11	25	1	0,0013	0,137	0,1357	0,502
12	27	1	0,0013	0,118	0,1167	0,498
13	29	1	0,0013	0,102	0,1007	0,498
14	31	1	0,0013	0,092	0,0967	0,501

Posteriormente se pasan al programa, donde se ingresan los valores obtenidos en campo (ver Figura 46):

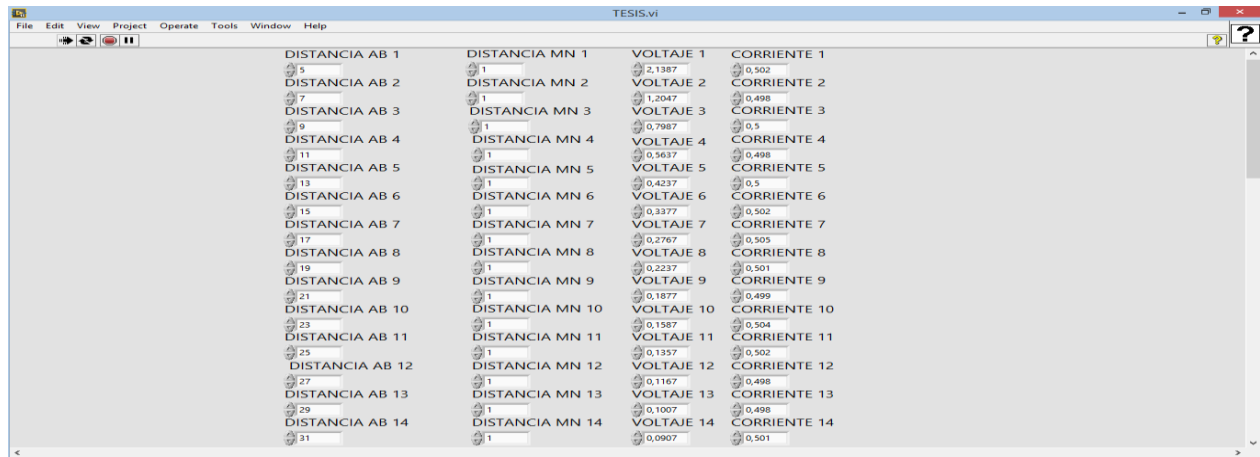


Figura 46. Imagen de ventana para ingreso de datos en el programa

6.2 OBTENCIÓN DE RESISTIVIDAD Y GRAFIAS

Luego de ingresar los datos, el resultado que se obtiene son dos gráficas, una de resistividad vs profundidad (ver Figura 47):

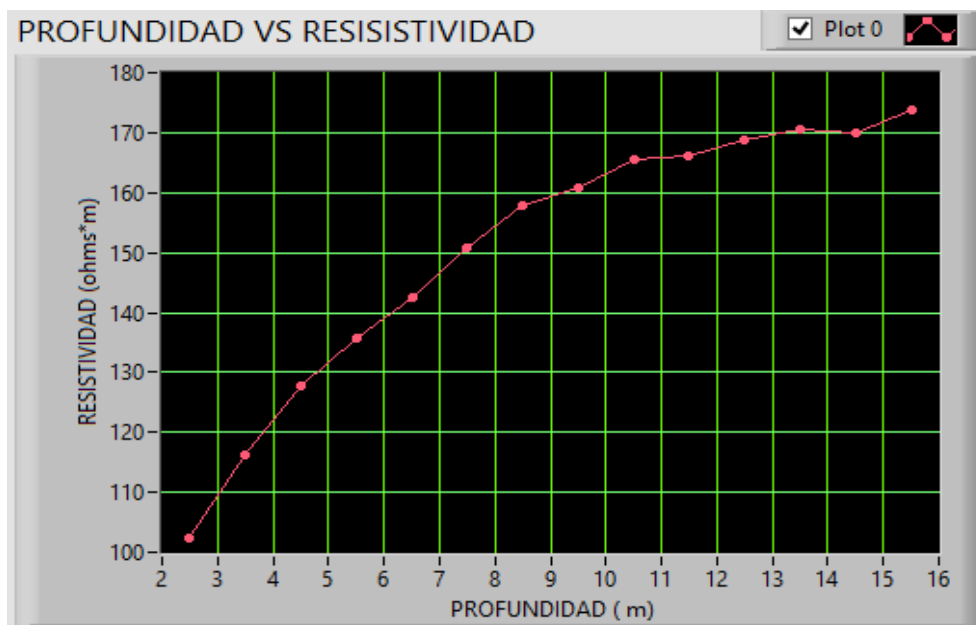


Figura 47. Grafica de resultados para profundidad vs resistividad

Otra grafica que se obtiene es resistividad acumulada vs profundidad (ver Figura 48):



Figura 48. Curva de resultado resistividad acumulada vs profundidad

En la figura 40, puede observar un cambio muy pequeño en la composición del suelo, que es casi imperceptible, lo que se puede interpretar que no hay cambios significativos en el tipo de suelo por lo menos hasta una profundidad de 15,5 metros que fue la profundidad máxima hasta donde se midió con el método del sondeo eléctrico vertical, pero en la tabla que nos da un resumen de valores, podemos observar que hay unas pequeñas variaciones en el valor de la resistividad, encontrando un incremento pequeño de la resistividad a medida que se exploraba a mayor profundidad y en un cambio de tipos de suelo, los cuales tienen una resistividad muy similar. Esto se puede interpretar como un cambio en la compactación del suelo, basado en los valores de resistividad y en otros estudios previos, se dice que como aumenta su resistividad, entonces el suelo será más compacto, ya que cuando el suelo es más compacto, hay menos poros donde se pueden situar electrolitos que contribuyan a la conductividad eléctrica, por eso se dice que a mayor resistividad, el suelo será más compacto. En la tabla del que aparece en el panel frontal se puede ver el resumen de los datos obtenidos en campo (ver Tabla 5):

Tabla 5 - Imagen de resultados de tipo de suelo y profundidad mostradas en el programa

RESULTADOS			
RESISTIVIDAD	PROF. INICIAL	PROF. FINAL	TIPO DE SUELO
109,18	0,0	3,5	* ARENAS SATURADAS * LIMOS NO SATURADOS * ARCILLAS COMPACTAS * ARENA ARCILLOSA * HUMUS
127,79	3,5	4,5	* ARENAS SATURADAS * LIMOS NO SATURADOS * ARCILLAS COMPACTAS * ARENA ARCILLOSA
139,10	4,5	6,5	* ARENAS SATURADAS * LIMOS NO SATURADOS * ARCILLAS COMPACTAS * ARENA ARCILLOSA
164,88	6,5	15,5	* ARENAS SATURADAS * LIMOS NO SATURADOS * MARGAS * ARCILLAS COMPACTAS * ARENA ARCILLOSA

6.3 ANALISIS DE RESULTADOS

El análisis se realiza basado en los valores de resistividad típicos para diferentes tipos de suelo, y la variación en los valores de resistividad de un suelo a otro. El cambio en las propiedades físicas de un mismo suelo como la compactación, y el hecho de que los valores de resistividad que se encuentran en bases de datos han sido encontrados bajo ciertas características de humedad, temperatura, y composición química, implican una variación en la resistividad a la hora de aplicar estos valores en suelos de Popayán. Es lógico encontrar diferencias en los resultados obtenidos, según esto los valores de resistividad encontrados en el sondeo eléctrico vertical realizado con el dispositivo construido, se observa que el tipo de suelo presenta resistividades bajas hasta una profundidad de alrededor de 3.5 metros, encontrando valores de resistividad promedio de 109.18 $\Omega \cdot m$ que corresponden principalmente a suelos de tipo arcilloso o limosos, no se puede definir por este método con exactitud cuál de los dos. También se encontró un suelo el cual pertenece a la capa vegetal, el cual es el humus. Como la mínima profundidad a la cual se tomó valores de resistividad es a 2.5 metros, entonces no se podrá determinar el espesor de esta capa ya que generalmente su

espesor oscila entre 0 y 1 metro, como se debe tener en cuenta que los electrodos MN deben estar separados una distancia mayor a la profundidad que son hincados, entonces se complica la medición de las capas más superficiales.

Luego se encontró un aumento en el valor de la resistividad, sin embargo este aumento no es muy marcado, con valores de resistividad promedio $127.79 \Omega \cdot m$ en profundidades entre 3.5 metros y 4.5m de lo que hace suponer que el suelo en estudio tiene cierta similitud o composición muy parecida con el encontrado a menor profundidad, posteriormente se obtuvo una resistividad promedio de $139.1 \Omega \cdot m$ entre una profundidad de 4.5 metros a 6.5 metros, pero por el valor similar de resistividad, las características del suelo se pueden suponer similares y finalmente se tiene un valor de resistividad promedio de $164.88 \Omega \cdot m$ entre 6.5 metros y 15.5 metros, sin embargo el aumento en el valor de resistividad en este caso corresponde a arcillas compactas, arenas y limos. El tipo de suelo que predomina a cierta profundidad no se puede determinar con total certeza por medio de este método pero si con un alto nivel de confiabilidad más aún si el equipo se calibrara para la región de uso (generalmente rutinario para estudios geotécnicos), también es común encontrar suelos compuestos de varios tipos, y la proporción de cada uno de estos a determinada profundidad es difícil de determinar con un sondeo eléctrico vertical, por esta razón es importante usar este método como un complemento de métodos convencionales o un método para hacerse una primera idea del tipo de suelo a encontrar en función de la profundidad.

Con el fin de comparar los resultados obtenidos con el sondeo eléctrico vertical se utilizó el resultado de una perforación a 20 metros de profundidad, en la misma área donde se hizo el sondeo, mediante este método se obtuvo la estratigrafía que podemos apreciar (ver Figura 49)

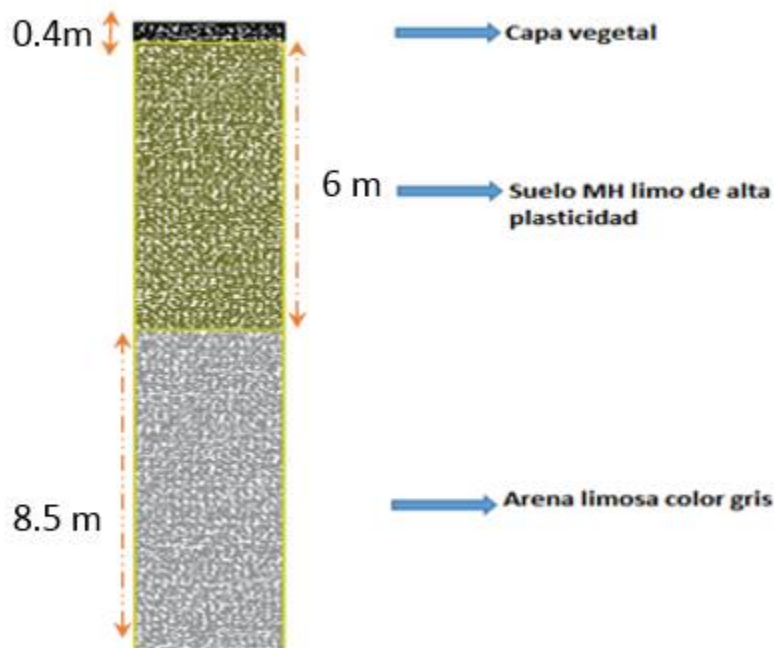


Figura 49. Estratigrafía obtenida por perforación

En base a lo anterior se puede afirmar que el aumento en los valores de resistividad a partir de 6.5 metros está relacionado con un cambio en el suelo, la presencia de arenas a partir de esta profundidad debería aumentar la resistividad de forma significativa, sin embargo al encontrarse arena arcillosa evita un aumento tan marcado en los valores de resistividad con respecto al suelo presente en la capa superior, esto se debe a que la resistividad de la arcilla es menor comparada con la de la arena.

Por otra parte, también la compactación del suelo puede afectar los resultados de resistividad, especialmente en el caso de las arcillas, ya que para arcillas en condiciones no compactas se encontró valores de resistividad bajos, mientras que en arcillas compactas los valores de resistividad aumentan en algunos casos hasta en el doble, para evidenciar el efecto de la compactación en el suelo estudiado se contó con resultados de ensayos SPT, realizados en el sitio de la perforación, en este se puede observar que a medida que aumenta la profundidad los resultados encontrados muestran un aumento en la compactación del suelo, esto concuerda con el aumento

del valor en la resistividad cuando aumentamos la profundidad del sondeo, la cual pasa de 109.18 $\Omega \cdot m$ en la capa superior a profundidad de 3.5 m a una resistividad de 139.1 $\Omega \cdot m$ a profundidad de 6.5 metros, sin embargo según el resultado del sondeo mecánico el suelo entre esta profundidad continua siendo MH, por lo anterior que se puede relacionar el efecto de la compactación de la arcilla con el aumento de la resistividad, debido a que las arcillas compactas presentan resistividades altas de alrededor de 200 $\Omega \cdot m$.

A una profundidad de 6.5 metros podemos ver que hay un cambio significativo en el valor de la resistividad promedio, ya que pasa de 139.1 $\Omega \cdot m$ a un valor de resistividad promedio de 164.88 $\Omega \cdot m$ entre 6.5 metros y 15.5 metros. Esto concuerda con el cambio de estrato que aparece por el método de perforación a 6.5 metros, cabe aclarar que nuestro programa nos informa que hay un cambio de estrato a una profundidad entre 6 y 6.5 metros y no a 6.5 metros exactamente. El aumento de este valor de resistividad promedio, comparándolo con el método de perforación se puede explicar en primera instancia y de acuerdo al SPT que se tiene un suelo más compacto, ya que es probable que el suelo a partir de esa profundidad como es más compacto, posea menos poros en los cuales se puedan depositar electrolitos para mejorar su conductividad, así que la resistividad aumenta. Esto es muy relativo, porque no siempre un suelo más compacto va a tener una resistividad mayor, ya que se puede hallar un suelo más compacto que otro pero con composición de nuevos materiales que posean baja resistividad lo que hará que el suelo disminuya su resistividad. Para este caso, se puede decir que es más compacto, por ausencia de electrolitos debido a que hasta la profundidad total del sondeo no se encontró nivel freático por el método de perforación. En segunda instancia porque el suelo a partir de 6.5 metros según la perforación es un suelo arenoso, con menos finos, con lo que de acuerdo a los valores de resistividad la arena posee un valor de resistividad ligeramente mayor a los limos lo que contribuye al aumento de la resistividad promedio.

Como ya se ha mencionado antes, con este método no se puede tener certeza en nuestra medición del tipo de suelo, ya que varios suelos tienen valores de resistividad que se solapan o son muy similares, pero con este método se puede reducir el gran rango de posibles suelos a encontrar a una pequeña cantidad que generalmente no sobrepasa los 3 o 4 posibles tipos de suelo que se encontraran. Por otra parte en la medición de los cambios de estrato, se tiene rangos en los cuales cambia el suelo, así por ejemplo si según el software se obtuvo un cambio de estrato a 6.5 m como

en este caso, entonces el cambio de estrato ocurrió entre 6m y 6.5m como se mencionó anteriormente.

Para este trabajo solo se contó con un solo estudio para comparar los resultados, que fue el realizado por el método de perforación, ya que no se contaba con el presupuesto necesario para realizar otro estudio en otro lugar y obtener más resultados que soportaran el trabajo realizado.

Desde el punto de vista económico, los resultados obtenidos son muy útiles, ya que realizar una perforación hasta 15,5m que fue hasta donde se exploró en el trabajo, en promedio tiene un costo de \$3.000.000, con lo que el sondeo eléctrico vertical puede representar una alternativa económica y confiable.

Los costos de los materiales utilizados, se pueden ver a continuación. (Ver Tabla 6)

Tabla 6 - Costos de materiales utilizados

CANTIDAD	ELEMENTO	COSTO UNITARIO	TOTAL	TOTAL EN SMMLV
2	Electrodos De cobre	\$80000	\$160000	0.23
1	Psoc 5LP	\$45000	\$45000	0.07
1	Convertor USB serial	\$16000	\$16000	0.02
35 Metros	Cable de cobre # 12	\$2000	\$70000	0.10
1	Computador portátil	\$500000	\$500000	0.73
1	Fuente de voltaje	\$500000	\$500000	0.73
TOTAL			\$1291000	1.87

6.4 ANÁLISIS Y PROCESAMIENTO DE DATOS – LOTE FRENTE FIC

En un lote aledaño a la Facultad de Ingeniería Civil se realizó un Sondeo Eléctrico Vertical para comprobar el funcionamiento del dispositivo, este se hizo a una profundidad de 10 metros, con una profundidad inicial de 3 metros, cada medición se hizo a intervalo de 1 metro, la localización del área en la que se realizó esta prueba se muestra en la siguiente imagen (Ver figura 50)



Figura 50 Localización del Sondeo Eléctrico Vertical junto a la Facultad de Ingeniería Civil

6.4.1 OBTENCIÓN DE DATOS

Los datos obtenidos se procesan en el programa y se obtienen las siguiente curvas de resistividad vs profundidad (ver figuras 51 y 52)



Figura 51 Curva de resistividad vs profundidad



Figura 52 Curva de resistividad acumulada vs profundidad

El resumen de las anteriores graficas con sus respectivos tipos de suelos se puede ver a continuación en la figura 53

RESULTADOS			
RESISTIVIDAD	PROF. INICIAL	PROF. FINAL	TIPO DE SUELO
188,56	0,0	7,0	* ARENAS SATURADAS * LIMOS NO SATURADOS * MARGAS * ARCILLAS COMPACTAS * ARENA ARCILLOSA
239,00	7,0	8,0	* SAPROLITO NO SATURADO * ARENA ARCILLOSA

Figura 53 Resultado de tipo de suelos sondeo FIC

6.4.2 ANALISIS DE RESULTADOS

Según los resultados mostrados en el análisis de datos de este Sondeo Eléctrico Vertical se puede afirmar que probablemente a una profundidad comprendida entre 3 y 10 metros se encuentra un estrato de suelo el cual tiene resistividades entre 187.27 Ω -m y 235.07 Ω -m, estos valores corresponden a suelos con presencia de arenas, arcillas compactas y limos, se puede evidenciar un pequeño cambio a partir de 7 metros, en este se observa un aumento en la resistividad, lo que probablemente puede implicar un cambio en el tipo de suelo que puede ser con más contenido de arena, o limos arenosos los cuales tienen mayores valores de resistividad.

CONCLUSIONES

- El estudio de suelos mediante el método de sondeo eléctrico vertical es apropiado para determinar los cambios entre suelos blandos y estratos rocosos, debido a que por este método es difícil diferenciar suelos como arcillas, limos arcillosos, arenas limosas, o en general suelos combinados que presenten resistividades bajas, se recomienda usarlo como complemento de métodos convencionales para la exploración de suelos, o como un método para hacerse una primera impresión de lo que se puede hallar.
- Los resultados que se obtienen mediante este método están condicionados por la base de datos que se puede encontrar sobre resistividad de suelos, esto hace variar los resultados que se puedan encontrar en diferentes zonas debido a que las condiciones de humedad y temperatura generan cambios en la resistividad del suelo, por esto se hace necesario la caracterización de los suelos típicos de la ciudad de Popayán
- La estratigrafía que se obtuvo con el dispositivo de Sondeo Eléctrico Vertical difiere en muy poco a los valores reales obtenidos mediante perforación mecánica, existe un cambio a una profundidad de 6,5 metros de un suelo MH a una arena limosa, estos dos tipos de suelo presentan resistividades bajas, existen muchos suelos con características mecánicas diferentes que presentan similares valores de resistividad, es por esta razón que por medio de este método geofísico no podemos determinar exactamente un cambio en la estratigrafía cuando están presentes este tipo de suelos.
- En el caso de encontrar mediante un sondeo eléctrico vertical a determinada profundidad un estrato rocoso es posible determinar con mayor precisión la profundidad a la cual se ha presentado este cambio, ya que las rocas por lo general tienen resistividad muy grande en comparación con los suelos no rocosos, con presencia de gravas, y también donde predominen arenas, según esto tendríamos un cambio marcado en las curvas de profundidad vs resistividad acumulada, lo que se facilita ubicar el cambio de estrato.

- Para obtener resultados óptimos con un sondeo eléctrico vertical (SEV), se debe seleccionar un lote en el cual presente muy pocas ondulaciones, con cambios de pendiente mínimos.
- Los ahorros de tiempo y dinero son significativos con respecto a sondeos manuales y mecánicos, debido a que el equipo es fácil de transportar y manipular, por lo cual en geotecnia siempre es utilizado el método combinado. Este tipo de ensayos también ahorran ensayos de laboratorio para la caracterización del material.
- Es posible elaborar dispositivos de prospección geofísica en la región, a bajo costo, y empleando materiales y dispositivos electrónicos fácilmente asequibles en la ciudad de Popayán.

BIBLIOGRAFÍA

- [F. A. D. Hernandez, «METODOS GEOELECTRICOS APLICADOS A LA EXPLORACION DE AGUAS
1 SUBTERRANEAS Y TERMALES,» 30 Noviembre 2012. [En línea]. Available:
] http://www.dgeo.udec.cl/red-de-ex-alumnos/wp-content/uploads/2012/09/felipe_daza_tesis.pdf.
- [C. M. L. d. Anda, «METODOS DE PROSPECCION ELETRICA APLICADOS A LA DETECCION DE
2 DISCONTINUIDADES ESTRUCTURALES,» 2003. [En línea]. Available:
] <http://tesis.bnct.ipn.mx/dspace/bitstream/123456789/14859/1/M%C3%A9todos%20de%20prospecci%C3%B3n%20el%C3%A9ctrica%20aplicados%20a%20la%20detecci%C3%B3n%20de%20discontinuidades%20estructurales.pdf>.
- [E. L. S. Escalera, «DISEÑO DE UN RESISTIVIMETRO DE CORRIENTE DIRECTA PARA REALIZAR ESTUDIOS
3 GEOELECTRICOS EN LOS VALLES CENTRALES,» Enero 2009. [En línea]. Available:
] <http://itzamna.bnct.ipn.mx/dspace/handle/123456789/2672>.
- [D. E. Arias, «EXPLORACION GEOTECTICA- REALCIONES GEOELECTICAS,» Febrero 2011. [En línea].
4 Available: http://biblioteca.universia.net/html_bura/ficha/params/title/exploracion-geotecnica%E2%80%93relaciones-geoelectricas/id/54890376.html.
] http://biblioteca.universia.net/html_bura/ficha/params/title/exploracion-geotecnica%E2%80%93relaciones-geoelectricas/id/54890376.html.
- [J. H. S. Alzate, «METODOLOGIA PARA LA CONSTRUCCION DE UN TELUROMETRO DE FRECUENCIA
5 VARIABLE,» Abril 2011. [En línea]. Available:
] <http://repositorio.utp.edu.co/dspace/bitstream/handle/11059/2339/621317S328.pdf?sequence=1>.
- [A. Sarria, METODOS GEOFISICOS CON APLICACIONES A LA INGENIERIA CIVIL, Santa Fe de Bogota:
6 Ediciones Uniandes, 1996.
]
- [Schuepbach Energy, «Exploración sísmica,» [En línea]. Available:
7 <http://www.schuepbachenergy.com.uy/es/inversion-y-tareas>.
]
- [Interempresas minería y perforaciones, «Interempresas Minería y perforaciones,» [En línea].
8 Available: <http://www.interempresas.net/Mineria/Articulos/135030-Aplicaciones-de-los-drones-a-la-prospeccion-y-explotacion-de-recursos-minerales.html>.
]
- [G. d. I. e. T. Aplicada, «Complutence Grupo de Investigación,» [En línea]. Available:
9 <https://www.ucm.es/tectonofisica-aplicada/lineas-de-investigacion>.
]
- [M. R. D. C. B. R. Enrique A Nuñez, «Ciencia del Suelo,» Diciembre 2013. [En línea]. Available:
1 http://www.scielo.org.ar/scielo.php?script=sci_arttext&pid=S1850-20672013000200013.
0
]

[A. N. Tijonov y A. A. Samarsky, ECUACIONES DE LA FISICA MATEMATICA, Moscu: MIR, 1972.

1
1
]

[U. D. B. BÍO, «Medición de resistividad del terreno,» [En línea]. Available:

1 [http://patricioconcha.ubb.cl/eleduc/public_www/capitulo5/medicion_de_resistividad_del_terreno.h](http://patricioconcha.ubb.cl/eleduc/public_www/capitulo5/medicion_de_resistividad_del_terreno.html)

2 tml.
]

[A. S. Ramirez, «EL FILTRO DE KALMAN,» Julio 2003. [En línea]. Available:

1 http://www.bccr.fi.cr/investigacioneseconomicas/metodoscuantitativos/Filtro_de_Kalman.pdf.

3
]

[Mercado Libre , «Articulo Mercado Libre Colombia,» [En línea]. Available:

1 http://articulo.mercadolibre.com.mx/MLM-556583283-cable-calibre-12-argos-colores-_JM.

4
]

[J. R. Camargo López y C. A. Perdomo Carry, «INTRODUCCION AL PSoC5LP,» Abril 2016. [En línea].

1 Available: [http://www.profitecnicas.com/libro/introduccion-al-psoc5lp-teoria-y-aplicaciones-](http://www.profitecnicas.com/libro/introduccion-al-psoc5lp-teoria-y-aplicaciones-practicas_131036)

5 practicas_131036.
]

[Ebay compras por categoria, «Ebay compras por categoria USB serial,» [En línea]. Available:

1 [http://www.ebay.es/sch/i.html?_armrs=1&_from=R2&_ipg=&_pcats=58058&_ssc=1&_jsuff=1%7C1&](http://www.ebay.es/sch/i.html?_armrs=1&_from=R2&_ipg=&_pcats=58058&_ssc=1&_jsuff=1%7C1&_sop=18&_mPrRngCbx=1&LH_TopRatedSellers=1&_nkw=usb+serial&LH_PrefLoc=1&=&LH_FS=1)

6 _sop=18&_mPrRngCbx=1&LH_TopRatedSellers=1&_nkw=usb+serial&LH_PrefLoc=1&=&LH_FS=1.
]