

## ANEXO K. ESQUEMATICOS FASES I, II Y III

Figura K.1. Esquemático interfase hombre-maquina fase I y II

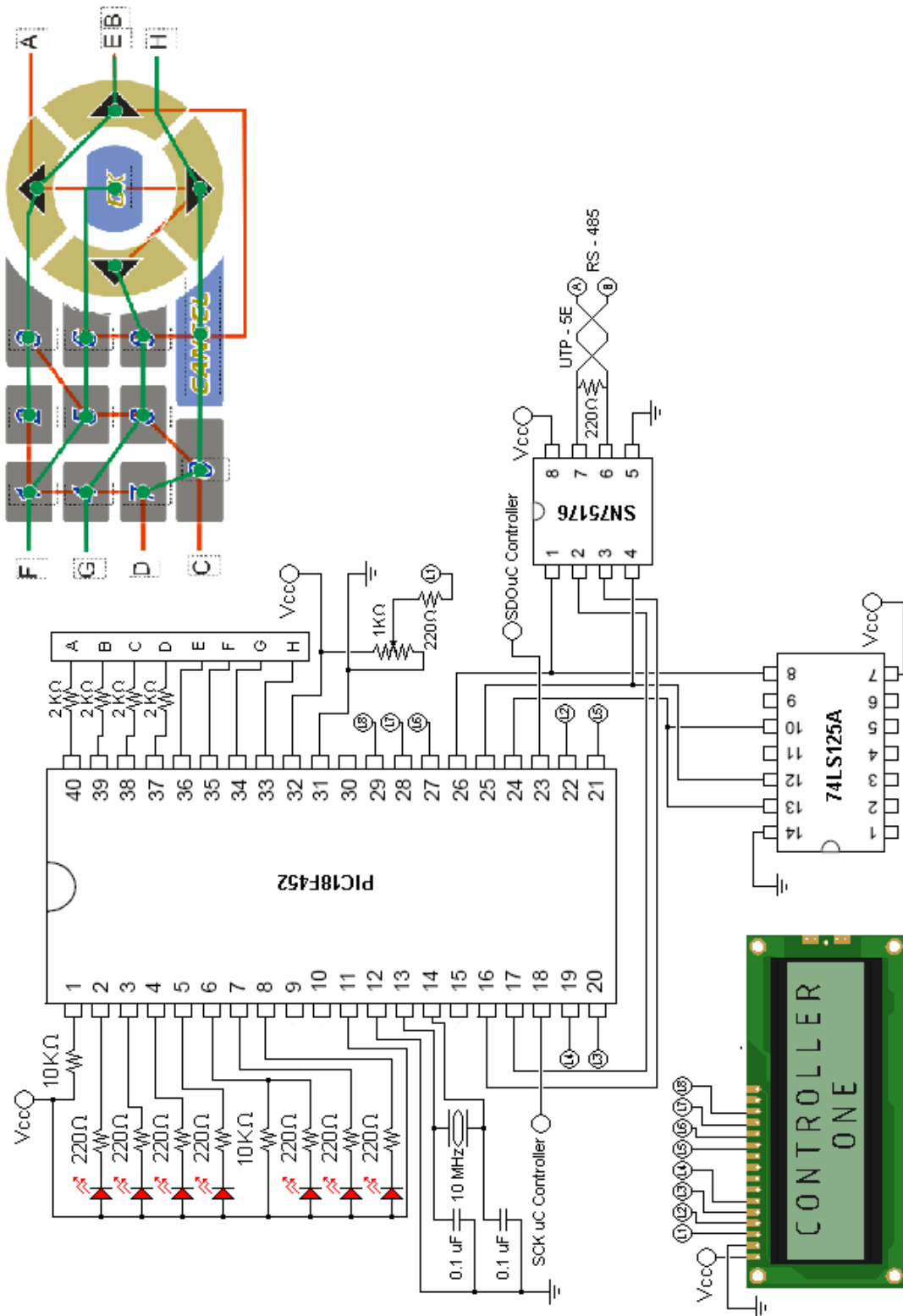


Figura K.2. Esquemático uC controlador fase I y II

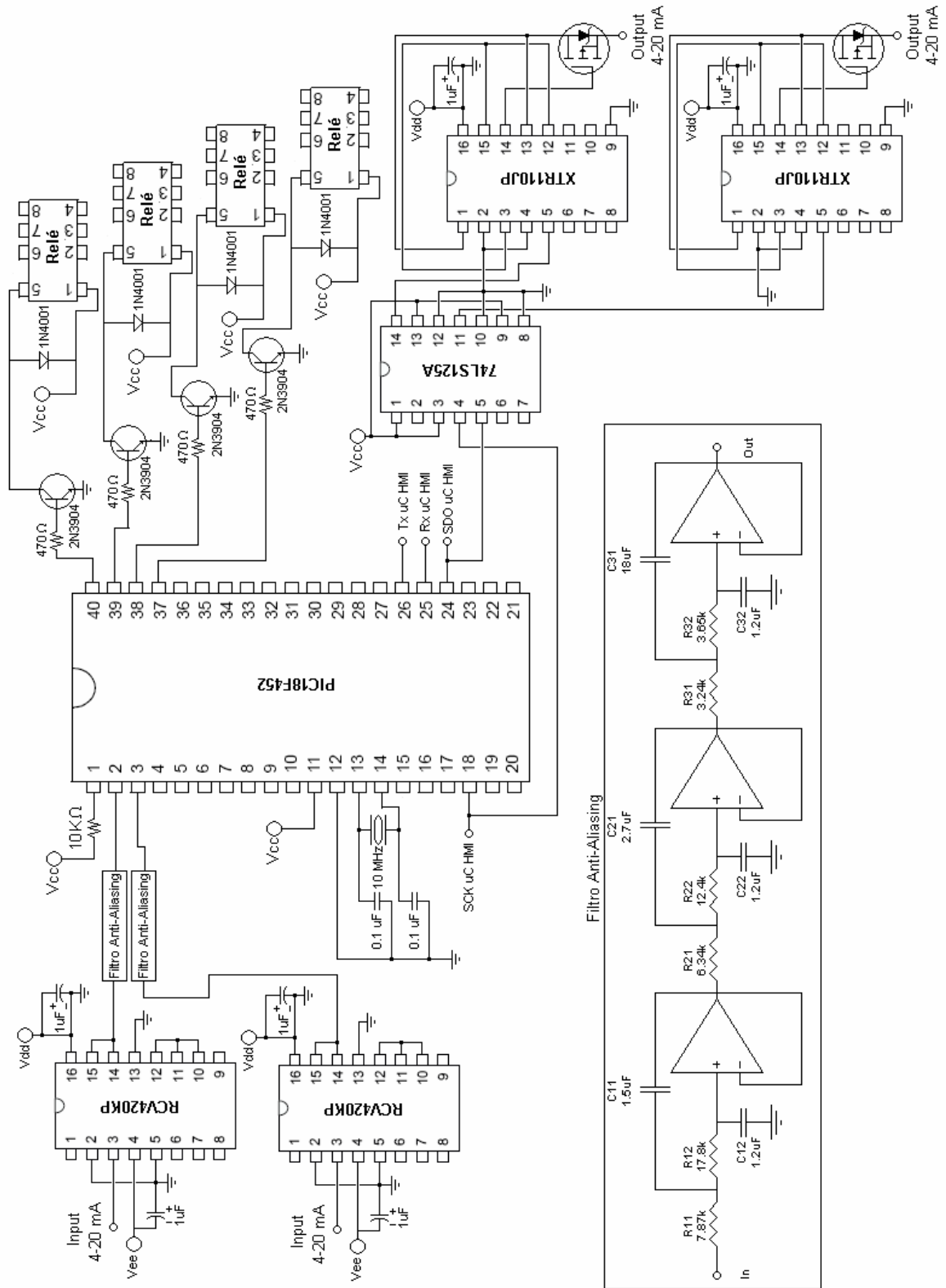


Figura K.3. Esquemático prototipo fase III.

